

- Tryckklass B
- Täthetsklass 3
- Korrosivitetssklass C2
- Ställdonshylla med lägesvisare och graderad skalskiva.
- Provad hos Sveriges Provnings och forskningsinstitut SP.

ABC-SCK

INJUSTERING, REGLERING, AVSTÄNGNING

ANVÄNDNING

Vridspjäll med helt blad för cirkulära kanaler.
ABC-SCK är avsedd som injustering, reglering eller avstängningsspjäll.
Kan levereras med fabriksmonterade ställdon.
Levereras för nippelanslutning.
Försedd med hylla för ställdon.

UTFÖRANDE

Tillverkas i förzinkad stålplåt för korrosivitetssklass C2 enligt BSK 99 i förstärkt utförande.
Lager av mässing och tätningar av avhärdad silikon.

TÄTHETSKLASSER ENLIGT VVS-AMA 98

Klass 3

DRIFTRYCK

Max 2500 Pa i differenstryck över stängt spjäll.
Spjällen är utförda för tryckklass B.

DRIFTTEMPERATUR

Max 70 - 225°C.

STORLEK

Finns i 9 standardstorlekar 100-630, enligt måttabell.

EXEMPEL BESKRIVNINGSTEXT

VVS AMA
QJB.I I

Spjäll ABC-SCK av ABC Ventilationsprodukter AB fabrikat. Tryckklass B. Täthetsklass 3. Utförd i förzinkad stålplåt, korrosivitetssklass C2 enligt BSK 99. Storlek: 400. Handreglage.

REKOMMENDERADE STÄLLDON ABC-SCK

Diameter 100 t.o.m. 250 mm: LM, LF
Diameter 315 t.o.m. 630 mm: NM, AF



Tillbehör SCK:

Handreglage

Länkarmsats för sammankoppling av spjäll 1met

Länkarmsats för sammankoppling av spjäll 2met

Länkarmsats för sammankoppling av spjäll 3met

Fjärreglage

VÄLJ STÄLLDON MED RÄTT SPÄNNING OCH FUNKTION.
Fler varianter och djupare information om ställdonen finns på www.belimo.se

MOTORER UTAN FJÄDERRETUR

Artikel	Vridmom.	Matning	Styrning	Notering
NM 24A	10 Nm	24V AC/DC	2-läges / 3-pkt	Passar spjällaxel med Ø 8..20mm
NM 24A-S	10 Nm	24V AC/DC	2-läges / 3-pkt	Lika ovan. Inkl. 1 st 1p2v signalkontakt
NM 230A	10 Nm	230V AC	2-läges / 3-pkt	Passar spjällaxel med Ø 8..20mm
NM 230A-S	10 Nm	230V AC	2-läges / 3-pkt	Lika ovan. Inkl. 1 st 1p2v signalkontakt
NM 24A-SR	10 Nm	24V AC/DC	0-10V	Passar spjällaxel med Ø 8..20mm
NM 230A-SR	10 Nm	230V AC	0-10V	Passar spjällaxel med Ø 8..20mm, 24V AC utgång 2)

LM 24A	5 Nm	24V AC/DC	2-läges / 3-pkt	Passar spjällaxel med Ø 6..20mm
LM 24A-S	5 Nm	24V AC/DC	2-läges / 3-pkt	Lika ovan. Inkl. 1 st 1p2v signalkontakt
LM 230A	5 Nm	230V AC	2-läges / 3-pkt	Passar spjällaxel med Ø 6..20mm
LM 230A-S	5 Nm	230V AC	2-läges / 3-pkt	Lika ovan. Inkl. 1 st 1p2v signalkontakt
LM 24A-SR	5 Nm	24V AC/DC	0-10V	Passar spjällaxel med Ø 6..20mm
LM 230A-SR	5 Nm	100..240V AC	0-10V	Passar spjällaxel med Ø 6..20mm . 24V AC utgång 2)

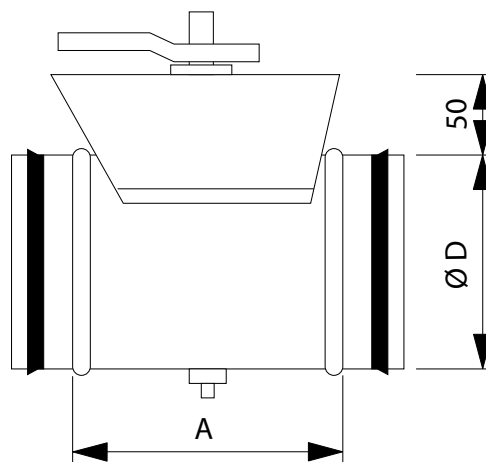
MOTORER MED FJÄDERRETUR

Artikel	Vridmom.	Matning	Styrning	Notering
LF 24	4 Nm	24V AC/DC	2-läges	Passar spjällaxel med Ø 8..16mm
LF 24-S	4 Nm	24V AC/DC	2-läges	Lika ovan inkl 1 st. 1p2v inbyggd signalkontakt
LF 230	4 Nm	230V AC	2-läges	Passar spjällaxel med Ø 8..16mm
LF 230-S	4 Nm	230V AC	2-läges	Lika ovan inkl 1 st. 1p2v inbyggd signalkontakt
LF 24-SR	4 Nm	24V AC/DC	0-10V	Passar spjällaxel med Ø 8..16mm

AF 24	15 Nm	24V AC/DC	2-läges	Passar spjällaxel med Ø 10..20mm
AF 24-S	15 Nm	24V AC/DC	2-läges	Lika ovan. Inkl. 2 st 1p2v signalkontakter
AF 230	15 Nm	230V AC	2-läges	Passar spjällaxel med Ø 10..20mm
AF 230-S	15 Nm	230V AC	2-läges	Lika ovan. Inkl. 2 st 1p2v signalkontakter
AF 24-SR	15 Nm	24V AC	0-10V	Passar spjällaxel med Ø 10..20mm
AF 24-SR-S	15 Nm	24V AC	0-10V	Lika ovan. Inkl. 2 st 1p2v signalkontakter

MÅTT

Storlek ABC-SCK	Vikt kg	A mm
100	2	140
125	2	140
160	2	140
200	2	140
250	3	140
315	4	140
400	6	210
500	8	210
630	12	210



DIMENSIONERING



Ljud- och tryckmätningar utförda av
Sveriges Provnings- och Forskningsinstitut SP.

