

Fläktlös Embedded-PC utan hårddisk

SPECIFIKATION

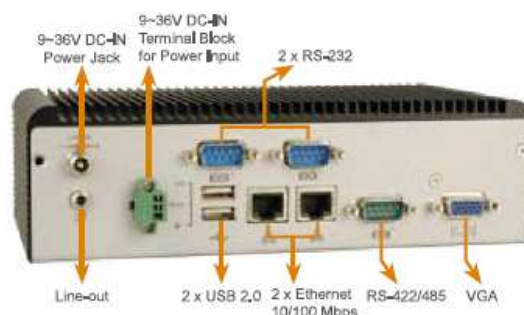
SYSTEM

- **CPU** AMD geode x86, 333MHz
- **Chipset** AMD Geode GX466/CS5536
- **Systemminne** 256 MB DDR SD-RAM
- **SSD** Inbyggt CompactFlash typ II
- **Grafikkort** VGA 1024 x 768
- **Ljud** AC97 Ljudkort
- **Batteribackup** RTC
- **Watchdog Timer** Programmerbar
- **Ethernet** Dubbla Realtek 100Base-T
- **Indikationslampor** En LED indikationslysdiod visar enhetens driftstatus
- **Hårddiskutrymme** Plats internt för en 2.5" HDD.



EXTERN I/O

- **COM-port** 2 st RS232
- 1 st RS485
- **LAN-port** 2 st RJ45 Ethernet
- **VGA/LCD-port** 1 st DB-15
- **Ljudutgångar** 1 st Line Out.
- **USB-port** 2 st USB 2.0-portar



MATNING

- **Terminal** 24VDC 1A
- **Trafo** 230VAC (Tillval)

DIMENSION / DRIFTMILJÖ

- **Temp** 0-60°C
- **Fukt** 5-95% rH vid 40°C ickekondenserande
- **Dimension B x H x D** 224mm x 111mm x 62mm
- **Vikt** 1.4 kg

MONTAGE

- **Fäste** 2st väggfästen för montage direkt i apparatskåp
- **Dinfäste** Dinskenemontage (Tillval)

