



- Förprogrammerad med alla applikationer och språk
- Ventilations-, värme- eller pannstyrning
- Lätt att integrera i befintlig anläggning

Corrigo E är en serie digitala regulatorer avsedda för ventilations-, värme- eller pannstyrning. Apparaterna kan användas stand-alone eller integreras i nätverk.

Corrigo E är enkel att installera och anpassa till dina behov. Regulatorn är anpassad för DIN-montage eller montage i normkapsling.

Corrigo E finns med eller utan display. Modeller utan display kan monteras i apparatskåp och styrs mha den externa kontrollenheten E-DSP, som fungerar som fjärrkontroll från utsidan.

#### Corrigo E - Den enkla vägen till kontroll

Corrigo E gör alla steg från installation till handhavande och underhåll enklare än någonsin. Anslut regulatorn, ställ värdena till önskat läge och starta upp.

Modellprogrammet är logiskt uppbyggt för att göra det lätt att hitta den modell som din applikation kräver. Detta hjälper dig att få rätt funktionalitet till rätt pris.

#### Kommunikation

Corrigo E är enkel att integrera med befintliga produkter. Alla modeller är försedda med port för kommunikation mot PC. Andra standarder finns som tillval. Läs mer i avsnittet *Corrigo E med kommunikation* på sida 3.

#### Modell med webbserver och TCP/IP

Corrigo E för ventilations- och värmeapplikation finns även i Web-variant med inbyggd webbserver och TCP/IP-kommunikation. Läs mer om möjligheterna på sidan 3.

# Corrigo E

Andra generationen som innehåller alla applikationsvarianter och språk

Regulatorerna i Corrigo E-serien är avsedda för applikationer inom värme-, pann- och ventilationsstyrning i fastigheter. Varje enhet innehåller alla applikationer och man väljer enkelt vilken som ska användas vid konfigurationen.

- Modell med inbyggd webbserver
- Flera möjligheter till kommunikation
- Konfigurering på enheter med display eller via PC-verktyget E tool

#### Applikationer

- **Ventilationsstyrning**  
För styrning av luftbehandlingsaggregat med temperaturreglering (upp till 4 sekvenser), 1- eller 2-hastighetsdrift alternativt tryck- eller luftflödesreglering av tilluftsfläkt och frånluftsfläkt, fuktreglering samt övriga förekommande funktioner inom ventilation.
- **Värmestyrning**  
För reglering av upp till tre radiatorkretsar samt en eller två varmvattenkretsar. Pumpstyrning, tryckreglering av pump, varmvattenberedning, ingångar för vatten och energimätare.
- **Pannstyrning**  
För styrning av pannor med upp till fyra pannor i sekvens, där varje panna kan ha en eller två brännare. Även reglering av upp till tre utetemperaturstyrda radiatorkretsar och en tappvarmvattenkrets samt motsvarande funktioner som i applikation värme ovan.

#### E tool

E tool är ett PC-baserat program som ger möjlighet att via ett överskådligt gränssnitt konfigurera och övervaka en anläggning.

Läs mer i avsnittet *Att använda Corrigo E* på sida 2.

#### Display

Displayen är bakgrundsbelyst och har 4 rader med 20 tecken per rad. Belysningen är normalt avstängd men aktiveras vid knapptryck. Den stängs av efter en viss tids inaktivitet.

# Att använda Corrigo E

Alla Corrigo E är vid leverans laddade med samtliga applikationer (ventilations-, värme- och pannstyrning). Vid första uppstart väljer man applikation och språk. Därefter ska enheten konfigureras, in- och utgångar måste ställas in liksom alla nödvändiga parametrar för att anpassa applikationen till det aktuella driftfallet.

## Konfigurering

Corrigo E kan konfigureras på olika sätt:

### Via display

Direkt på regulatorns knappsats i "steg-för-steg-menyer". Driftsläge, alarm och mätvärden visas i klartext i den bakgrundsbelysta displayen.

### E tool

Corrigo E tool är ett PC-baserat konfigurationsprogram med ett grafiskt användargränssnitt. Du spar tid då programmet ger en mycket god överblick över inställningarna.

Med E tool kan alla inställningar göras i förväg i datorn för att sedan laddas ner i Corrigo. Ett obegränsat antal olika konfigurationer kan sparas i datorn för senare nerladdning.

När konfigurering görs med E tool sparas en fil som dokumenterar inställningarna. Denna kan enkelt distribueras vid behov via t ex e-post.



### E-DSP

Den externa manöverenheten E-DSP kan beställas med kabellängd på 3 eller 10 m. För att hantera längre avstånd till regulatorn kan E-DSP även användas tillsammans med repeater E0-R eller E0-R230K, avstånd upp till 1000 m (RS485).





### Frontpanel

Corrigo E har en öppen och självklar funktionspanel som hjälper dig att arbeta snabbt direkt på apparaten. All information visas i klartext i den bakgrundsbelysta displayen.

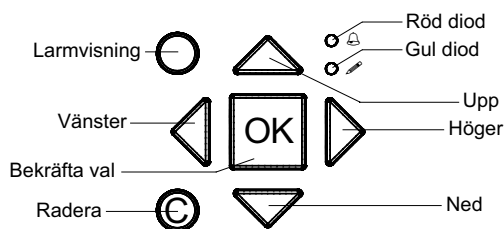
### Lysdioder

Det finns två lysdioder på fronten:

- Larmdioden är märkt med en  symbol
- Skrivdioden är märkt med en  symbol

### Knappsats

Alla funktioner kan konfigureras direkt på knappsatsen ledd av displayinformationen.



## Inloggning

Corrigo E har tre olika inloggningsnivåer.

- System - ger full läs/skriv-tillgång till inställningar och parametrar i alla menyer.
- Operatör - ger läsmöjlighet till alla inställningar och parametrar i alla menyer och skrivrättigheter till alla inställningar och parametrar i alla menyer utom Konfigurering.
- Normalnivå - tillåter enbart läsrättigheter till alla parametrar och inställningar.

## Tidsinställningar

Corrigo har årsursbaserad klockfunktion. Veckoprogram med helgdagar/helgperioder kan programmeras för ett helt år framåt och har automatisk omställning för sommartid/vintertid.

Regulatorerna har individuella scheman för varje veckodag plus ett separat helgdagsschema.

## Helgperiod

Upp till 24 helgperioder kan konfigureras. En helgperiod kan vara 1 dag till 365 dagar lång. Helgscheman tar företräde över det normala veckoschemat.

## Driftsperioder

Varje dag har två ställbara driftperioder. För 2-hastighetsfläktar och frekvensstyrda fläktar finns två scheman per dag, helfart och reducerad fart, vardera med två driftperioder.

## Manuell styrning (Hand / Auto-läge)

Corrigo E kan styras manuellt liksom alla konfigurerade utgångar och ett antal reglerfunktioner.

Detta är en mycket användbar funktion vid driftsättning och felsökning. Tilluftsregulatorsignalen kan manuellt varieras mellan 0 och 100%. Utgångssignalerna för temperaturreglering kommer att följa med om de är i Auto-läge. Det är också möjligt att manuellt styra valfri utgångssignal individuellt. Samtliga konfigurerade digitala ut signaler kan sättas till Auto, Från eller Till.

## Larmhantering

Vid larm tänds larmdioden på fronten av Corrigo med display alternativt larmdioden på tillkopplad displayenhet att börja blinka. Dioden kommer att fortsätta blinka så länge det finns okvitterade larm. Larmer registreras i larmlistan. Listan visar larmtyp, tid och datum för larmet och larmprioriteten (A, B eller C-larm).

## Larmklassificering

Klass A och B-larm aktiverar larmutgångar om sådana har konfigurerats.

Klass C-larm är endast interna och aktiverar ej larmutgång. Dessa larm tas bort från larmlistan när larmorsaken försvunnit även om larmet inte kvitterats.

## Menyinformation

Corrigo E ger via E tool möjlighet att i klartext fritt "döpa" eller på annat sätt märka startrutans första rad. Startrutan har också 5 olika visningsalternativ för övrig information. Apparaten har även en informationsruta där man kan fylla displayen med valfri information. Man kan till exempel ge kontaktinformation.



# Reglering och funktioner: Ventilationsstyrning

## Temperaturreglering

Temperaturregleringen bygger på en tilluftsregulator med PI-reglering med ett antal förprogrammerade reglertyper. Regulatorn kan sedan knyta samman ett antal olika reglerfunktioner samt analoga och digitala in- och utfunktioner. Användaren kan fritt välja vilka funktioner som ska användas, den enda begränsningen är antalet fysiska in- och utgångar som finns hos de olika modellerna.

Corrigo E kan konfigureras till följande reglerfall:

1. Tilluftsreglering
2. Tilluftsreglering med utetemperaturkompensering
3. Kaskadkopplad rumsreglering
4. Kaskadkopplad frånluftsreglering
5. Utetemperaturberoende växling mellan rumsreglering och tilluftsreglering
6. Utetemperaturberoende växling mellan frånluftsreglering och tilluftsreglering

## Applikationsmöjligheter Värme - Kyla - VVX - Spjäll

Följande utgångsfunktioner kan regleras av Corrigo E.

### Analog temperaturreglering

- Vattenvärme
- Elvärme
- Värmeväxlare
  - Plattvärmeväxlare
  - Roterande värmeväxlare
  - Vätskekopplad värmeväxlare
  - Blandningspjäll
- Vattenkyla

### Digital temperaturreglering

- Värme / DXkyla

Som alternativ till analoga reglering kan värme och kyla styras i steg. Den interna regulatorsignalen används då för att aktivera digitala utgångar för reglering av värme/kyla. Upp till fyra värmeutgångar och tre kylutgångar kan konfigureras.

Det finns två möjliga metoder:

- Sekventiell
- Binär

### Digitala tidkanaler

Upp till fem separata digitala tidkanaler kan konfigureras. Var och en med separat veckoprogram och två aktiveringsperioder per dygn. Dessa kan användas för styrning av portlås, allmänbelysning etc.

### Stöddrift

Om rumsreglering eller frånluftsreglering (med en extra rumsgivare) är konfigurerad kan "Stöddrift värme" eller "Stöddrift kyla" aktiveras.

- Stöddrift värme
- Stöddrift kyla
- Returluftspjäll
- Stoppad frånluftsfläkt kan väljas

### Frikyla

Kan sommartid kyla ned byggnaden med sval uteluft nattetid.

## Kylätervinning

Återför sval frånluft då lokalens temperatur är lägre än utetemperaturen.

## Verkningsgrad mätning VVX

Larmar när verkningsgrad faller under inställt värde.

## Externt börvärde

För anslutning av extern börvärdesenhet.

## Fuktreglering

Fuktregleringen kan konfigureras som:

- Befuktning
- Avfuktning
- Befuktning / Avfuktning

Två fuktgivare kan anslutas, en rumsgivare för reglering och en kanalgivare för maxbegränsning. Begränsningsgivaren kan utelämnas.

Fuktregleringen sköts av en PI-regulator. Fuktgivarna måste ha ut signaler 0...10 V motsvarande 0...100% RH.

## Fläktreglering

Fläktarna kan vara 1-hastighets, 2-hastighets eller tryckstyrda via frekvensomformare. Frekvensstyrning använder en analogutgång per fläkt för konstanttryckstyrning. För varje fläkt finns två börvärden, Normal och Reducerad.

## Tryckreglering

Vid tryckreglering används två ingångar för tryckgivare och två analoga ut signaler för att reglera frekvensriktare som styr fläkthastigheterna så att konstant tryck erhålles.

## Luftflödesstyrning

Istället för att använda ett tryck som börvärde är det även möjligt att ange ett flöde i m<sup>3</sup>/h.

## Behovsstyrd ventilation

Vid applikationer med varierande belastning kan fläkthastighet eller blandningspjäll styras av luftkvaliteten som mäts med CO<sub>2</sub>/VOC-sensor.

## Pumpreglering

Digitala in-/utgångar kan konfigureras för pumpreglering.

- Värmekrets, vattenvärme
- Vätskekopplad VVX
- Kylkrets

## Spjällreglering

Reglermöjligheter:

- Uteluftspjäll
- Återluftspjäll
- Avluftspjäll
- Brandspjäll
- Brandspjällsmotionering

Uteluftspjället kan styras separat eller tillsammans med Återluftspjäll / Avluftspjäll.

## Förlängd drift

Digitala ingångar kan användas för att tvångsköra enheten. Dessa ingångssignaler har högre prioritet än de interna tidkanalerna

# Reglering och funktioner: Värmestyrning

Corrigo E använder i detta fallet PI-regulatorer för värmer reglering och PID för tappvarmvattenreglering. Regulatorn kan knyta samman ett antal reglerfunktioner samt analoga och digitala in- och utfunktioner. Användaren kan fritt välja vilka funktioner som ska användas. Enda begränsningen är antalet fysiska in- och utgångar som finns hos de olika modellerna.

## Radiatorkretsar

Corrigo E med värmestyrning kan konfigureras för 1 till 3 radiatorkretsar.

## Regulatorfunktion

Radiatorkretsarna styrs av PI-regulatorer med ställbara P-band och I-tider.

## Reglerkurvor

Regulatorerna har individuella reglerkurvor för inställning av förhållandet framledningstemperatur / utetemperatur.

## Kurvkorrigerings

Rumsgivare används för att förskjuta de inställda reglerkurvorna. Dygnsmedelvärde kan beräknas.

## Pumpstyrning

Varje krets kan ha en eller två pumpar. Tvillingpumpar körs en åt gången med automatisk driftväxling en gång i veckan och automatisk start av den vilande pumpen vid driftfel på den aktiva. Utetemperaturberoende pumpstopp kan konfigureras.

## Frys skydd

Om en regulator befinner sig i driftläge Från eller Hand och utetemperaturen är lägre än ett inställbart värde kommer en lägsta, inställbar framledningstemperatur att hållas och pumpen kommer att gå.

## Vindkompensering

För att kompensera för vindavkylning kan vindgivare anslutas och ge en vindberoende börvärdesförskjutning.

## Huströghet

Byggnadens tröghet, dvs stommens förmåga att lagra energi, är ställbar i tre nivåer. Inställd tröghet styr utetemperaturens inverkan på reglerkurvorna.

## Nattsänkning

Anges i rumstemperatur. Individuella tidprogram för varje radiatorkrets med två komfortperioder per dag.

## Effektbegränsning

Den digitala insignalen Extern effektbegränsning kan användas för temporär begränsning av effektuttaget i radiatorkretsarna.

## Tappvarmvatten

Kan konfigureras för en eller två tappvarmvattenkretsar, VV1 och VV2. Dessa har konstanttemperaturreglering.

## Regulatorer

Tappvarmvattenkretsarna styrs av PID-regulatorer med ställbara P-band, I-tider och D-tid.

## Nattsänkning

Corrigo E har individuella tidprogram för varje tappvarmvattenkrets med två normaltemperaturperioder per dag.

## Pumpstyrning (endast VV1)

Corrigo E har en digital utsignal som kan användas för

styrning av cirkulationspumpen i VV1.

## Daglig överhettning (endast VV1)

Funktionen höjer en gång per dygn börvärdet till 62°C för att förhindra tillväxt av Legionellabakterier.

## Varmvattenberedare

En varmvattenberedarfunktion, VVB kan konfigureras. Varmvattenberedarens pump, startas och stoppas beroende på tankens framlednings- och returtemperatur.

## Tryckstyrning

Corrigo E kan med hjälp av en analog utsignal, styra en frekvensstyrd pump för att konstanthålla ett tryck.

## Pannstyrning

En enkel pannstyrning kan konfigureras. Två starttemperaturer, Starttemp 1 och Starttemp 2 samt en stopptemperatur.

## Kallvattenförbrukning

Övervakning av kallvattenförbrukning.

### Följande värden beräknas:

- Dygnsförbrukning i liter, idag
- Dygnsförbrukning i liter, igår
- Dygnsförbrukning i liter, i förrgår
- Lägsta timförbrukning i liter, idag
- Lägsta timförbrukning i liter, igår
- Totalförbrukning i m<sup>3</sup>. Värdet kan nollställas.
- Vattenflöde (liter/min)

### Larmtyper för förbrukningsfel

- Pulsfel / Hög förbrukning / Läckage

## Energiförbrukning

En digital pulsfunktion kan konfigureras för övervakning av värmeenergiförbrukning. Pulskonstanten är inställbar.

### Följande förbrukningsvärden beräknas:

- Dygnsförbrukning i kWh, idag
- Dygnsförbrukning i kWh, igår
- Dygnsförbrukning i kWh, i förrgår
- Totalförbrukning kWh/MWh. Värdet kan nollställas.

## Effektvärden

Värmeeffekten beräknas genom att mäta tiden mellan energipulserna. Följande effektvärden beräknas:

- Momentanvärde
- Medelvärde för ovanstående momentanvärde.
- Maxvärde för ovanstående momentanvärde.

## Energiläckage

En gång per vecka stängs reglerventilerna, då energiförbrukningen mäts under en förinställd tid. Om energiläckaget överstiger ett förinställt värde, utlöses larm.

## Elmätare

En digital pulsfunktion kan konfigureras för övervakning av värmeenergiförbrukning. Pulskonstanten är inställbar.

## Förbrukningsvärden

Totalförbrukning i MWh. Värdet kan nollställas.

## Extra tidgrupper

Upp till fem separata digitala tidkanaler kan konfigureras med veckoprogram med två aktiveringsperioder per dygn.

## Reglering och funktioner: Pannstyrning

Corrigo E har i denna applikation styrning av pannor samt värme- och tappvattenreglering. Regulatorn kan knyta samman ett antal reglerfunktioner samt analoga och digitala in- och utfunktioner. Användaren kan fritt välja vilka funktioner som ska användas. Enda begränsningen är antalet fysiska in- och utgångar som finns hos de olika modellerna.

### Pannstyrning

En pannregleringskrets (en huvudgivare) med 1...4 pannor som har enkel eller dubbel brännare (on/off).

Panna 1 kan ha analog styrning (0...10 V).

Två regelsätt: modulerande PI-reglering eller termostatstyrning (fasta start- och stoppvärden för varje panna).

Pannkretsens börvärde kan vara fast, utetemperaturberoende (kurva) eller beroende av värmebehov i radiatorkretsarna.

Pannstyrningen har automatisk omkoppling vid fellarm, det finns också möjlighet att ändra startordningen vid flerpannsystem för att jämna ut drifttiden.

Gemensam pannpump eller individuella pumpar för varje panna, med start/stopp och inställbar automatisk pumpmotionering.

Returtemperaturen till pannorna kan begränsas för att eliminera risk för kondensering pga låg temperatur.

### Radiatorkretsar

Kan konfigureras för 1 till 3 radiatorkretsar som styrs av PI-regulatorer med ställbara P-band och I-tider.

### Reglerkurvor/Utekompenisering

Regulatorerna har individuella reglerkurvor för inställning av förhållandet framledningstemperatur / utetemperatur.

### Kurvkorrigering

Rumsgivare används för att förskjuta de inställda reglerkurvorna. Dygnsmedelvärdet kan beräknas.

### Pumpstyrning

Varje krets kan ha en eller två pumpar. Tvillingpumpar körs en åt gången med automatisk driftväxling en gång i veckan och automatisk start av den vilande pumpen vid driftfel på den aktiva. Utetemperaturberoende pumpstopp kan konfigureras.

### Frys skydd

Om en regulator befinner sig i driftläge Från eller Hand och utetemperaturen är lägre än ett inställbart värde kommer en lägsta, inställbar framledningstemperatur att hållas och pumpen kommer att gå.

### Vindkompenisering

För att kompensera för vindavkylning kan vindgivare anslutas och ge en vindberoende börvärdesförskjutning.

### Huströghet

Byggnadens tröghet, dvs stommens förmåga att lagra energi, är ställbar i tre nivåer. Inställd tröghet styr utetemperaturens inverkan på reglerkurvorna.

### Nattsänkning

Anges i rumstemperatur. Individuella tidprogram för varje radiatorkrets med två komfortperioder per dag.

### Optimering av starttid

Funktion som automatiskt räknar ut när nattsänkningen ska upphöra för att säkerställa att önskad temperatur nås då inställd starttid (komfort) enligt tidkanal nåts. Självlärande funktion. Rumsgivare krävs då denna funktion används.

### Effektbegränsning

Den digitala insignalen Extern effektbegränsning kan användas för temporär begränsning av effektuttaget i radiatorkretsarna.

### Tappvarmvatten

Kan konfigureras för en tappvarmvattenkrets, VV1, som har konstanttemperaturstyrning och styrs av PID-regulatorer med ställbara P-band, I-tider och D-tid.

### Nattsänkning

Individuella tidprogram för tappvarmvattenkretsen med två normaltemperaturperioder per dag.

### Pumpstyrning

Corrigo E har en digital utsignal som kan användas för styrning av cirkulationspumpen i VV1.

### Daglig överhettning

Funktionen höjer en gång per dygn börvärdet till 62°C för att förhindra tillväxt av Legionellabakterier.

### Varmvattenberedare

En varmvattenberedarfunktion, VVB kan konfigureras. Varmvattenberedarens pump, startas och stoppas beroende på tankens framlednings- och returtemperatur.

### Tryckstyrning

Corrigo E kan med hjälp av en analog utsignal, styra en frekvensstyrd pump för att konstanthålla ett tryck.

### Kallvattenförbrukning

Samma funktion som för värmestyrning (se sid. 5).

### Energiförbrukning

Samma funktion som för värmestyrning (se sid. 5).

### Elmätare

Samma funktion som för värmestyrning (se sid. 5).

### Extra tidgrupper



Samma funktion som för värmestyrning (se sid. 5).

## Modeller

<i>Antal ingångar och utgångar (I/Os)*</i>	<i>Modeller med 8 I/Os</i>	<i>Modeller med 15 I/Os</i>	<i>Modeller med 28 I/Os</i>
	<i>2 AI, 3 DI, 1 AO, 2 DO</i>	<i>4 AI, 4 DI, 3 AO, 4 DO</i>	<i>4 AI, 4 UI, 8 DI, 5 AO, 7 DO</i>
Grundmodell	E8-S	E15-S	E28-S
Grundmodell med display	E8D-S	E15D-S	E28D-S
Modell med LON-port	E8-S-LON	E15-S-LON	E28-S-LON
Modell med LON-port och display	E8D-S-LON	E15D-S-LON	E28D-S-LON
Modell med TCP/IP-port	E8-S-WEB	E15-S-WEB	E28-S-WEB
Modell med TCP/IP-port och display	E8D-S-WEB	E15D-S-WEB	E28D-S-WEB

\* AI=analoga ingångar, DI=digitala ingångar, AO=analoga utgångar, DO=digitala utgångar, UI=universella ingångar (kan konfigureras till att fungera som antingen analog ingång eller digital ingång)

## Tillbehör

<b>Extern displayenhet</b> Inklusive 3 m kabel Inklusive 10 m kabel		E-DSP-3 E-DSP-10
<b>Displayrepeater till E-DSP</b> Matningsspänning 24 V AC Matningsspänning 230 V AC		E0-R E0-R230K
<b>Extern displayenhet</b> Inklusive 3 m kabel Inklusive 10 m kabel		ED9100-3 ED9100-10
<b>Frontmonteringssats</b> Plats för en Corrigo		FMCE

## Tekniska data

Matningsspänning	24 V AC $\pm$ 15%, 50...60 Hz eller 20...36 V DC
Egenförbrukning	8 VA, 4 W (DC), modell WEB: 12 VA, 6 W (DC)
Omgivningstemperatur	0...50°C
Lagringstemperatur	-40...+50°C
Omgiv. luftfuktighet	Max 90% RH
Kapslingsklass	IP20 (E-DSP IP44)
Anslutning	Jackbara skruvplintar, 4 mm <sup>2</sup>
Minnesbackup	Inbyggt batteri med lång livslängd ger lång backuptid av alla inställningar inkl. realtid.
Display	Bakgrundsbelyst LCD, 4 rader à 20 tecken
<b>CE</b>	Produkten uppfyller kraven för gällande europeiska EMC standard CENELEC EN 61000-6-1:2001 och 61000-6-3:2001 och är CE-märkt

## Ingångar

Analoga ingångar	För Pt1000-givare (noggrannhet +/- 0,4°C) eller 0...10 V DC (noggrannhet +/- 0,15% av full utsignal). Upplösning 12-bitars i A/O-omvandlingen.
Digitala ingångar	För potentialfria kontakter

## Utgångar

Analoga utgångar	0...10 V DC, 1 mA, kortslutningssäkra
Digitala utgångar	Mosfetutgångar, 24 V AC eller DC, 2 A kontinuerligt. Max 8 A sammanlagt.

## Indikeringar

Driftindikering	Matningsspänning indikeras med grön LED
Larmindikering	Klartext och röd blinkande LED
Summalarm	Utgång kan konfigureras

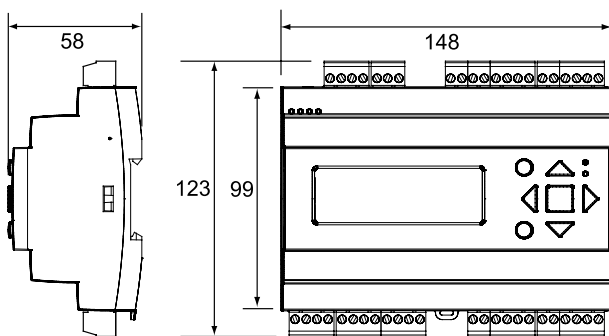
## E tool

Systemkrav	Dator med operativsystem MS Windows 2000, XP eller Vista
------------	--

## Optioner

LON	FT3150, ger en andra kommunikationsport
WEB (TCP/IP-port)	Ersätter RS485 för EXOline (Port 1) kommunikation

## Dimensioner



## Produktdokumentation

Dokument	Typ
Manual Corrigo E ventilationsapplikation	
Manual Corrigo E värmeapplikation	Manualer för de olika applikationerna
Manual Corrigo E pannapplikation	
Manual E tool och Corrigo Web	Manual för konfigureringsprogrammet E tool och Corrigo Web
Produktblad och instruktion E-DSP	
Produktblad och instruktion E0-R/E0-R230K	Information om tillbehör till Corrigo E
Produktblad ED9100	
Instruktion FMCE	

Produktdokumentationen finns på [www.regin.se](http://www.regin.se).