



SDD enkelrörs rökdetektor för kanalmontage används för att detektera brandrök i ventilationssystem. Detektorn finns i två modeller, med eller utan servicelarmsfunktion.

- * Rökdetektor av joniseringstyp med ett minimum aktivt material
- * Skyddad mot påverkan från RFI (radiostörningar)
- * Flera detektorer kan anslutas till en kontrollenhet
- * Utförande med servicelarm, modell SDD-S50
- * Kompakta yttermått. Sockel med bajonettfattning för att förenkla service och underhåll
- * Arbetar i temperaturområdet -20 till + 60°C

Funktion

SDD är en joniserande rökdetektor för montering utvändigt på alla kanaltyper. Den reagerar på synliga och osynliga rökpartiklar och kan därför detektera brand på ett tidigt stadium.

Venturiröret av aluminium sticks i ventilationskanalen genom ett hål, Ø30 mm. Röret kan kortas och därigenom anpassas till alla kanalstorlekar. Detektorn är monterad i en kapsling som ger möjlighet till enkel kontroll av flödesindikering och larmsignal. Kapslingen har även anslutning för gasprov.

Olika modeller

SDD-seriens rökdetektorer finns i olika utförande. Grundmodellen har de funktioner som behövs för brandövervakning av ventilationssystem. Detektor med servicelarm används för att påkalla rengöringsåtgärder och förebygga eventuella fellarm pga nedsmutsning. Detektor med hjälpfläkt används då ventilationskanaler med stillastående luft skall övervakas.

Arbetsätt

Detektorn arbetar enligt tvåkammарprincipen. Den yttre kammaren registrerar partikelätheten i luften och den inre kammaren kompenserar för långsamma ändringar i den omgivande luften. Rök i den yttre kammaren påverkar balansen mellan de två kamrarna vilket ger upphov till larm.

Larmindikering

Under normal drift är lysdioden i SDD-S65 släckt. Vid röklarm lyser den med rött sken.

Servicelarm

Rökdetektorn SDD-S50 har servicelarmsfunktion, en inbyggd funktion för avkänning av den nedsmutsning som sker med tiden. Då nedsmutsningsgraden nått en nivå där risk för fellarm föreligger, ger den larm för rengöringservice. Röd lysdiod tänds då på detektorn. Gul lysdiod tänds på kontrollenheten.

Flödeskontroll

Detektorn har inbyggd flödeskontroll med en röd signalflagga som sitter på inkommande luftanslutning. Vid korrekt funktion svänger denna ut något pga luftströmmen och indikerar luftflöde genom detektorn.

Funktionsprov

Detektorn har en röd plastplugg på lockets sida för att förenkla kontroll med exempelvis provgas.

Godkännande

Enligt EN-54, samt testad och godkänd av SBSC. Ventilationsadaptersystemet är kontrollerat av Delta (Elektronikcentralen). Detektorn är också godkänd av Strålskyddsinstutet.

Modellbeteckningar

SDD-S65 Grundutförande
SDD-S65-M Med hjälpfläkt
SDD-S65-R Med inbyggt relä

SDD-S50 Med servicelarm
SDD-S50-M Med servicelarm och hjälpfläkt
TDS Monteringsdistans för isolerade kanaler

Tekniska data

Driftspänning 9...33 V DC (via kontrollenhet)
Strömförbrukning (inklusive slutmotstånd)
- normaldrift 11 mA vid 24 VDC
- vid larm 50 mA vid 24 VDC
- vid servicelarm 20 mA vid 24 V DC
Drifttemperatur -20...+60°C (Ej kondenserande)
Luftfuktighet Max 95% RH
Kapslingsklass IP54

Detektorprincip Joniserande, tvåkammare
Radioaktivitet 0,9 mci Americum 241
33 kBq, ISO 2919 testad



Produkten uppfyller kraven för gällande Europeiska EMC standard CENELEC EN50081-1 och EN50082-1 och är CE-märkt

Indikering

-röklarm Rött sken
-servicelarm Rött sken (gult på kontrollenhet)

Venturirör Aluminium, 30 mm diameter. Längd 530 mm för kanaler upp till 1,3 m.

Relä (SDD-S65-R) Växlande, 24 V AC/DC, 2 A

Montering och underhåll

Montage

Erforderligt hål för röret tas upp i kanalen. Venturiröret kan kortas vid montage i mindre kanaler. Venturiröret har klackar som passar i husets rörfäste. Vid montering av SDD... före friskluftsintag och före returluftsintag skall det säkerställas att luftgenomströmningen är representativ.

Detektorn skall monteras minst tre kanalbredder efter kanalbøj och minst tre kanalbredder efter frånluftsintag. Detektorns fästen är utformade så att de även kan anpassas för montering direkt på runda kanaler.

Monteringsvinkel

I de fall som detektorn måste monteras på distans från kanalväggen (t ex vid brandisolering) används

monteringsvinkel TDR/TDP.

Distansbussning för montage på venturiröret medföljer monteringsvinkeln.

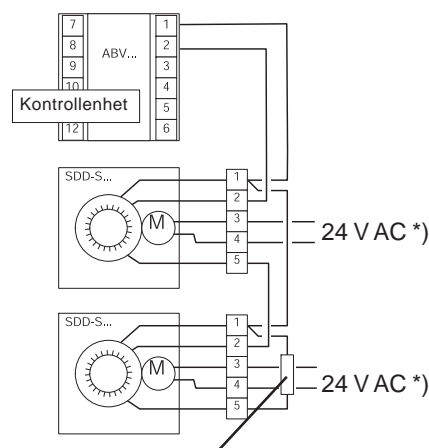
Underhåll

Detektorn bör funktionskontrolleras och rengöras årligen för att upprätthålla god funktion. Rengöring av kåpa kan göras med dammsugare.

Noggrann rengöring inuti detektorn, utföres av leverantören när detektorn är nedsmutsad. Inre rengöring skall endast utföras av leverantören. För detta finns ett utbytesystem med rengjorda detektorhuvuden.

Defekt detektor återlämnas till leverantören.

Dimension och inkoppling



Slutmotstånd 2,2 K Ω

*) Endast på modeller med hjälpfläkt, SDD-S50-M och SDD-S65-M

Inkoppling av reläfunktion



Visad i larmläge

Gäller SDD-S65-R

