



Regio Midi - Manual



ANSVARSBEGRÄNSNING

All information i detta dokument har kontrollerats noggrant och bedöms vara korrekt. Emellertid lämnar Regin inga garantier vad gäller manualens innehåll. Användare av denna manual ombeds rapportera felaktigheter, tvetydigheter eller oklarheter till Regin, för eventuella korrigeringar i framtida utgåvor. Informationen i detta dokument kan ändras utan föregående meddelanden.

Mjukvaran som beskrivs i handboken levereras under licens från Regin och får endast användas eller kopieras enligt licensvillkoren. Ingen del av detta dokument får återges eller överföras i någon form eller på något sätt, elektroniskt eller mekaniskt, för något som helst ändamål utan uttryckligt skriftligt medgivande från Regin.

COPYRIGHT

© AB Regin. Med ensamrätt.

VARUMÄRKEN

EXOdesigner, EXOreal, EXOline, EXO4, EXO4 Web Server, Regio och Regio Tool[®] är registrerade varumärken som tillhör AB Regin.

Windows, Windows 2000, Windows XP och Windows Server 2003 är registrerade varumärken som tillhör Microsoft Corporation.

Andra produktnamn som förekommer i detta dokument används enbart i identifieringssyfte och kan vara ägarens registrerade varumärken.

DISCLAIMER

The information in this manual has been carefully checked and is believed to be correct. Regin however, makes no warranties as regards the contents of this manual and users are requested to report errors, discrepancies or ambiguities to Regin, so that corrections may be made in future editions. The information in this document is subject to change without prior notification.

The software described in this document is supplied under license by Regin and may be used or copied only in accordance with the terms of the license. No part of this document may be reproduced or transmitted in any form, in any fashion, electronically or mechanically, without the express, written permission of Regin.

COPYRIGHT

© AB Regin. All rights reserved.

TRADEMARKS

EXOdesigner, EXOreal, EXO4, EXOline, EXO4 Web Server, Regio and Regio Tool[®] are registered trademarks of AB Regin.

Windows, Windows 2000, Windows XP and Windows Server 2003 are registered trademarks of Microsoft Corporation.

Some product names mentioned in this document are used for identification purposes only and may be the registered trademarks of their respective companies.

maj 2008

Document Revision: 2007-1-00

Översiktlig innehållsförteckning

<i>Del I</i>	4
<i>Kapitel 1</i> Om manualen	6
<i>Kapitel 2</i> Introduktion till Regio	7
<i>Kapitel 3</i> Modeller	9
<i>Kapitel 4</i> Tekniska data	11
<i>Del II</i>	13
<i>Kapitel 5</i> Förberedelser för installation	15
<i>Kapitel 6</i> Installation	17
<i>Kapitel 7</i> Driftsättning	25
<i>Del III</i>	26
<i>Kapitel 8</i> Reglering	28
<i>Kapitel 9</i> Driftlägen	31
<i>Kapitel 10</i> Börvärdesberäkning	35
<i>Kapitel 11</i> Ställdonstyper	37
<i>Kapitel 12</i> Fläktstyrning	38
<i>Kapitel 13</i> Change-over	39
<i>Kapitel 14</i> Forcerad ventilation / Kondensvakt / Frysskydd	40
<i>Kapitel 15</i> Indikeringar	41
<i>Kapitel 16</i> Displayhantering	42
<i>Kapitel 17</i> Minnesfunktion vid spänningsbortfall	46
<i>Del IV</i>	47
<i>Kapitel 18</i> Signaltyper	49
<i>Kapitel 19</i> Signaler	51
<i>Del V</i>	58

Del I **Introduktion**

Innehållsförteckning

Del I Introduktion

<i>Kapitel 1 Om manualen</i>	6
Termer	6
Mer information	6
<i>Kapitel 2 Introduktion till Regio</i>	7
Regio zonregulatorer	7
Regio Midi	8
<i>Kapitel 3 Modeller</i>	9
Modellernas utseende	10
<i>Kapitel 4 Tekniska data</i>	11
Tillbehör till Regio Midi	12

Kapitel 1 Om manualen

Denna manual beskriver regulatorerna i Regio Midisortimentet.

Termer

Term som används i manualen:

FI Fabriksinställt värde

Mer information

Mer information om Regio Midi finns i:

- **Manual Regio Tool**[®] – Beskriver hur man konfigurerar regulatorerna
- **Regio in EXO 2005 Projects** – Information om hur Regio kan användas i EXO-systemet
- **Regio Rumsregulatorer** – Broschyr för Regiosortimentet

Informationen finns att ladda ner på Regins hemsida, www.regin.se.

Kapitel 2 Introduktion till Regio

Regio zonregulatorer

Regio är en omfattande serie rumsregulatorer som hanterar allt från värme, kyla och ventilation till belysning, fuktighet, koldioxidhalt och jalousier. Med Regio kan man bygga upp allt från stand-alone system, som hanterar funktionerna i ett enskilt rum, till stora, integrerade system med överordnat SCADA-system.

Regio erbjuder dessutom webb- och internetlösningar, så att varje medarbetare kan styra klimatet individuellt i sitt rum från en PC ansluten till kontorets nätverk.

Mini, Midi, Maxi

Regioregulatorerna är uppdelade i tre olika serier, Mini, Midi och Maxi.

Mini (RC) är 24 V AC-matade stand-alone-regulatorer avsedda att styra värme och kyla i ett rum. I serien ingår olika rumsregulatorer och en reläbox för fläktstyrning. Rumsregulatorerna är förprogrammerade för att hantera olika funktioner, och kan lätt konfigureras. Regulatorerna har inbyggd temperaturgivare men kan även kompletteras med extern temperaturgivare.

Midiregulatorerna (RC-C) har samma egenskaper som Mini. De kan användas fristående eller sammankopplade i ett system med kommunikation. Regulatorerna kopplas samman till busslinjer såsom Modbus eller Regins bussystem EXOline, för att kommunicera med ett centralt SCADA-system via RS485. De kan även enkelt anpassas för sina uppgifter med hjälp av Regins mjukvaruverktyg Regio Tool[®].

Maxi (RCP) är 240 V AC-matade, fritt programmerbara regulatorer som hanterar alla funktioner i ett zonsystem. Regulatorerna är förprogrammerade vid leverans och konfigureras med hjälp av Regio Tool[®]. Till regulatorenheter ansluts olika rumsenheter (RU-enheter) med inbyggd temperaturgivare. Maxi kan anslutas till standardiserade bussystem såsom Modbus eller EXOline, med kommunikation via TCP/IP alternativt RS485 för integration med ett centralt SCADA-system. Med EXO4 Web Server behövs inga rumsenheter utan alla funktioner kan hanteras från en PC med Internet Explorer, vilket gör systemet mycket kostnadseffektivt.

Prisbelönt design

Regio har en modern design som förhöjer rumsmiljön. Designen har belönats med 2007 års "iF product design award", en utmärkelse som över 1100 deltagare från mer än 30 länder tävlar om varje år. Bidragen bedöms av en internationell jury enligt ett antal olika kriterier. Tävlingen har funnits i 53 år och är en av de mest erkända designtävlingarna i världen.

Användningsområden

Regulatorerna i Regio-serien har tilltalande design och funktion. De passar för användning i lokaler där man eftersträvar hög komfort och låg energiförbrukning, till exempel kontor, skolor, köpcentra, flygplatser, hotell och sjukhus.

Montage

Den modulära uppbyggnaden med separat bottenplatta för kabelanslutningar gör hela Regiosortimentet lätt att installera och driftsätta. Montage sker direkt på vägg eller apparatdosa.

Regio Midi

Kommunikation

Regulatorerna kan anslutas till ett centralt SCADA-system via RS485 (EXOnline eller Modbus) och konfigureras för en specifik applikation med konfigureringsverktyget Regio Tool[®], som laddas ner kostnadsfritt från Regins hemsida www.regin.se. Mer information finns i manualen för Regio Tool[®].

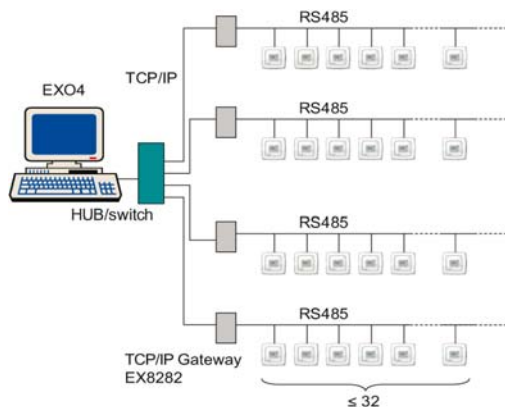
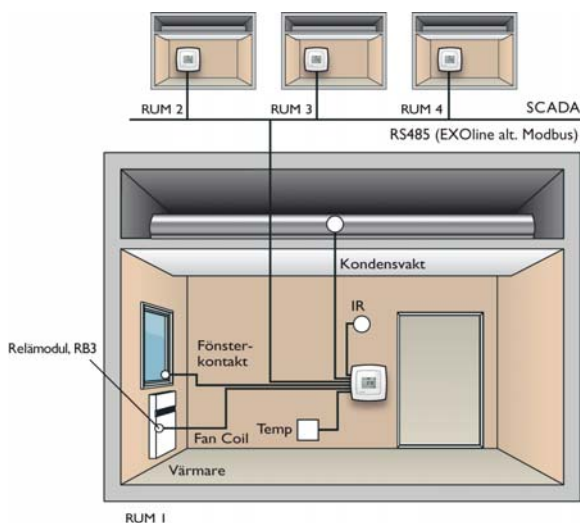
Reglering

Regulatorerna kan konfigureras för följande reglerfall/reglersekvenser:

- Värme
- Värme eller kyla via change-over funktion
- Värme/Värme
- Värme/Kyla
- Värme/Kyla med VAV-reglering och forcering av tilluften
- Värme/Kyla med VAV-reglering
- Kyla
- Kyla/Kyla

Grundmodellerna kan användas för att styra analoga ställdon eller termiska ställdon. -F-modellerna kan styra analoga ställdon, termiska ställdon eller fan coil. -T-modellerna används för styrning av trepunktsställdon.

Applikationsexempel



Kapitel 3 Modeller

Det finns 10 olika rumsregulatorer i Midisortimentet. De kan delas upp efter typ av styrning i grundmodeller, modeller för fläktstyrning och modeller för styrning av trepunktsställdon.

Grundmodeller

Grundmodeller styr analoga ställdon eller termiska ställdon.

-F-modeller

Modeller för fläktstyrning (-F-modeller) styr liksom grundmodellerna analoga ställdon eller termiska ställdon. De har dessutom en knapp/fläktomkopplare och tre digitala utgångar för styrning av trehastighetsfläkt (fan coil, etc.).

-T-modeller

Modeller för trepunktsstyrning (-T-modeller) har fyra digitala utgångar för styrning av två trepunktsställdon.

Modell	Funktioner	Display	Närvaroknapp	Fläktstyrning	Trepunktsställdon	Börvärdesratt	Dolt börvärde
Grundmodeller utan fläktstyrning/trepunktsstyrning	RC-CH						•
	RC-C					•	
	RC-CO		•			•	
	RC-CDO	•	•				
Modeller för fläktstyrning (-F-modeller)	RC-CF			•		•	
	RC-CFO		•	•		•	
	RC-CDFO	•	•	•			
Modeller för trepunktsstyrning (-T-modeller)	RC-CT				•	•	
	RC-CTO		•		•	•	
	RC-CDTO	•	•		•		

Tabell 1. Midimodellerna och deras olika funktioner

Modellernas utseende

RC-CH



RC-C, RC-CT



RC-CO, RC-CTO



RC-CDO, RC-CDTO



RC-CF



RC-CFO



RC-CDFO



Kapitel 4 Tekniska data

Matningsspänning	18...30 V AC, 50...60 Hz
Egenförbrukning	2,5VA
Omgivningstemperatur	0...50°C
Omgivande luftfuktighet	Max 90% RH
Lagringstemperatur	-20...+70°C
Skruvplint	Av sk hisstyp för kabelarea max 2,1 mm ²
Skyddsklass	IP20
Material hölje	Polycarbonat, PC
Färg	
Lock	Polarvit RAL9010
Bottendel	Ljusgrå
Vikt	110 g

Mått

Modeller utan börvärdesratt	95 x 95 x 28 mm
Modeller med börvärdesratt	95 x 95 x 31 mm

Kommunikation

Typ	RS485 (EXOline eller Modbus) med automatisk detektering/omkoppling
Modbus	8 bitar, 1 eller 2 stoppbitar. Udda, jämn (FI) eller ingen paritet
Kommunikationshastighet	9600 bps (inte ändringsbar)
Galvaniskt isolerad port	Nej

Minne

Icke-flyktigt (EEPROM)..... Alla inställningsvärden och konfigurationer sparas
Se även kapitel *Minnesfunktion vid spänningsbortfall*.

Inbyggd temperaturgivare

Typ	NTC, linjariserad, 15 kOhm
Mätområde	0...50°C
Mätnoggrannhet	+/-0,5°C vid 15...30°C

Modeller med display

Displaytyp	Bakgrundsbelyst LCD
------------------	---------------------

LVD, lågspänningsdirektivet

Produkten uppfyller kraven för gällande europeiska LVD-standard IEC 60 730-1.

EMC emissions- och immunitetsstandard

Produkten uppfyller kraven för gällande europeiska EMC-standard CENELEC EN 61000-6-1 och EN 61000-6-3 och är CE-märkt.

Ingångar (se tabell 2 nedan för antal och funktion för olika modeller)

AI	PT1000-givare, 0...50°C, noggrannhet +/- 0,1°C
UI	AI: PT1000-givare, 0...100°C, noggrannhet +/- 0,2°C eller DI: se DI ovan
CI	Regins kondensvakt, KG-A
DI	Slutande potentialfri kontakt ansluten till +C i ena änden

Utgångar (se tabell 2 nedan för antal och funktion för olika modeller)

DO24 V AC, max 0,5 A
 UO DO: 24 V AC, max 2,0 A eller AO:0,5...10 V DC, max 5 mA
 +C, spänningsutgång för DI enbart.....24 V DC, max 10mA, kortslutningsskyddad

Plintanslutning									
12	13	14	22	23	24	30	31	32	33
Grundmodeller (RC-CH, RC-C, RC-CO, RC-CDO)									
DO1 Forc. vent.	-	-	-	UO1* Värme- ställdon (FI) alt. Kyl- ställdon	UO2* Kyl- ställdon (FI) alt. Värme- ställdon	A11 Ext. rums- givare	U11 Change- over	DI1 Närvaro- givare	DI2 alt. CI Fönster- kontakt alt. Kondens- givare
Modeller för fläktstyrning (RC-CF, RC-CFO, RC-CDFO)									
DO1 Fläkt- hastighet I	DO2 Fläkt- hastighet II	DO3 Fläkt- hastighet III	DO4 Forc. vent.	UO1* Värme- ställdon (FI) alt. Kyl- ställdon	UO2* Kyl- ställdon (FI) alt. Värme- ställdon	A11 Ext. rums- givare	U11 Change- over	DI1 Närvaro- givare	DI2 alt. CI Fönster- kontakt alt. Kondens- givare
Modeller för trepunktsstyrning (RC-CT, RC-CTO, RC-CDTO)									
DO1 Forc. vent.	DO2 Värme- ställdon öka	DO3 Värme- ställdon minska	DO4 Kyl- ställdon öka	DO5 Kyl- ställdon minska	-	A11 Ext. rums- givare	U11 Change- over	DI1 Närvaro- givare	DI2 alt. CI Fönster- kontakt alt. Kondens- givare

Tabell 2. Tillgängliga anslutningar samt deras funktion för Midiregulatorerna

*Funktionen för dessa utgångar är beroende av reglerfallsinställningen, se kapitel *Reglering*.

För mer information om ingångar och utgångar, se kapitel *Inkoppling*.

Tillbehör till Regio Midi

Extern temperaturgivareTG-R5/PT1000,TG-UH/PT1000,TG-A1/PT1000
 Närvarodetektor IR24-P
 Relämodul för -F-modeller RB3
 Change-over TG-A1/PT1000
 KondensgivareKG-A

Dessa tillbehör finns att beställa från Regin. För mer information om tillbehören, se produktblad och instruktion för respektive produkt, sök via www.regin.se.

Del II **Installation**

Innehållsförteckning

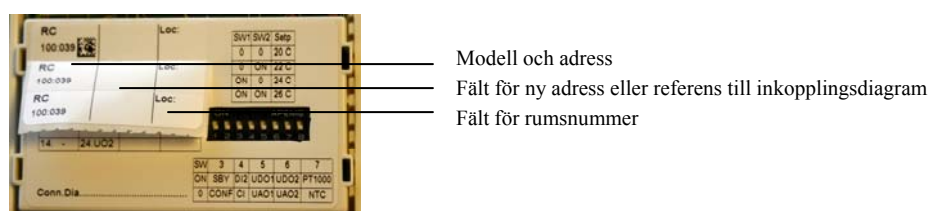
Del II Installation

Kapitel 5 Förberedelser för installation	15
Etiketthantering	15
Konfigurering	15
Inställning av dipswitchar (endast modeller utan display)	16
Modeller med display	16
Kapitel 6 Installation	17
Montering	17
Inkoppling	17
Inkoppling för grundmodeller (RC-CH, RC-C, RC-CO, RC-CDO)	19
Inkoppling för modeller för fläktstyrning (RC-CF, RC-CFO, RC-CDFO)	21
Inkoppling för modeller för trepunktsstyrning (RC-CT, RC-CTO, RC-CDTO)	23
Kapitel 7 Driftsättning	25
Felsökning	25

Kapitel 5 Förberedelser för installation

Etiketthantering

På elektronikassetens baksida finns en uppsättning etiketter som underlättar omfattande installationer av Midiregulatorer. Genom att använda etiketterna som informationsbärare till den person som gör den fysiska inkopplingen kan mycket tid sparas och inkopplingsfel minimeras.



Figur 1. Etikett på baksidan av regulatorn

Den tredelade etiketten kan delas och delarna fästas i anläggningsritningen och i bottendelen av regulatorn. På etiketten finns information om kommunikationsadress etc., och ett anteckningsfält där referensnummer till inkopplingsritningen kan anges.

Om man behöver konfigurera elektronikenheten så kan det vara en fördel att göra detta innan den skickas till anläggningen. För mer information om konfigurering, se kapitel *Konfigurering*.

Bottenplattan med information om placering och inkoppling kan skickas separat till anläggningen för elektrisk installation.

Konfigurering

För att konfigurera elektronikenheten används Regio Tool[®]. För mer information, se manualen för Regio Tool[®]. För modeller utan display finns även dipswitchar som ska ställas in, se avsnitt *Dipswitchar* nedan.

Datorn med Regio Tool[®] kopplas till bakstycket mha en RS232 till RS485 alternativt USB till RS485-omvandlare. Adaptern kopplas till plint 42(A) & 43(B). För spänningsmatning av elektronikenheten på plint 10 och 11 används en 24 V AC trafo.

Inställning av dipswitchar (endast modeller utan display)

Modeller utan display har på baksidan av elektronikassetten sju dipswitchar (SW1-7) för inställning av grundfunktioner.



Figur 2. Dipswitchar

SW1-2

Grundbörvärde (°C)	SW1	SW2
20	OFF	OFF
22 (FI)	OFF	ON
24	ON	OFF
26	ON	ON

Tabell 3. Inställning av grundbörvärde värme med dipswitch SW1 och SW2

Se även kapitel *Börvärdesberäkning* för inställning av SW1-2.

SW3

Occupied är det förinställda driftläget, SW3: OFF (FI). Önskas Stand-by som normalt driftläge sätts SW3 i läge ON. För mer information, se kapitel *Driftlägen*.

SW4-7

Följ tabellerna i kapitel *Installation* för inställning av SW4-7.

Modeller med display

Modeller med display saknar dipswitchar. För dessa modeller görs motsvarande inställningar mha Regio Tool[®] eller i parametermenyn i displayen, se kapitel *Displayhantering*.

Kapitel 6 Installation

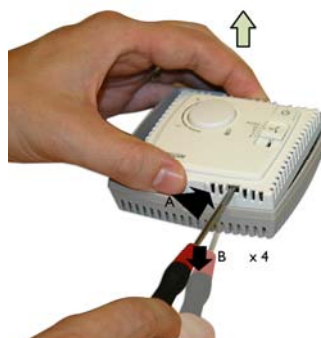
Montering

Montera regulatoren på en plats med för rummet representativ temperatur. Lämplig placering är ca 1,6 m över golvet, utan omgivande hinder för luftcirkulation. Ta av ramen genom att trycka in låshaken i nederkanten av kåpan med en skruvmejsel. Se figur 3.

Plocka därefter ur elektronikassetten med hjälp av de fyra demontagehålen genom att bända mejseln mot kanten på bottenplattan. Se figur 4. **OBS!** Var försiktig så att du inte kommer åt elektroniken när du sticker in mejseln i demonteringshålen.



Figur 3.



Figur 4.

Bottenplattan med anslutningskontakter har ett antal hålbilder. Välj passande hålbild och skruva fast bottenplattan på vägg eller eldos, så att pilarna i bottenplattan pekar upp. Dra inte skruvarna för hårt!

För utanpåliggande kablage anpassas bottenplattan enligt brottanvisningar i plasten.

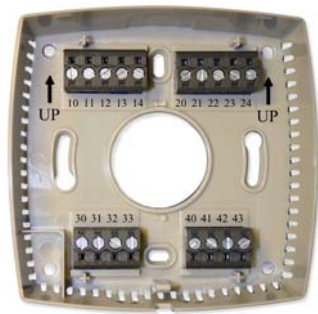
Inkoppling

För att erhålla en så kompakt enhet som möjligt har Regio Midi byggts utan att ha kommunikationsingången galvaniskt skild från matningsspänningen. Detta innebär att det är viktigt att hålla ordning på G och G0 samt kommunikationsingångens A och B.

Alla Midi som delar transformator och kommunikations slinga måste använda samma transformatorpol för G (plint 10) respektive G0 (plint 11). På kommunikations slingan ska A-plint (plint 42) bara kopplas till annan A-plint och B-plint (plint 43) till annan B-plint. Annars finns stor risk för kortslutning med förstörda komponenter som följd.

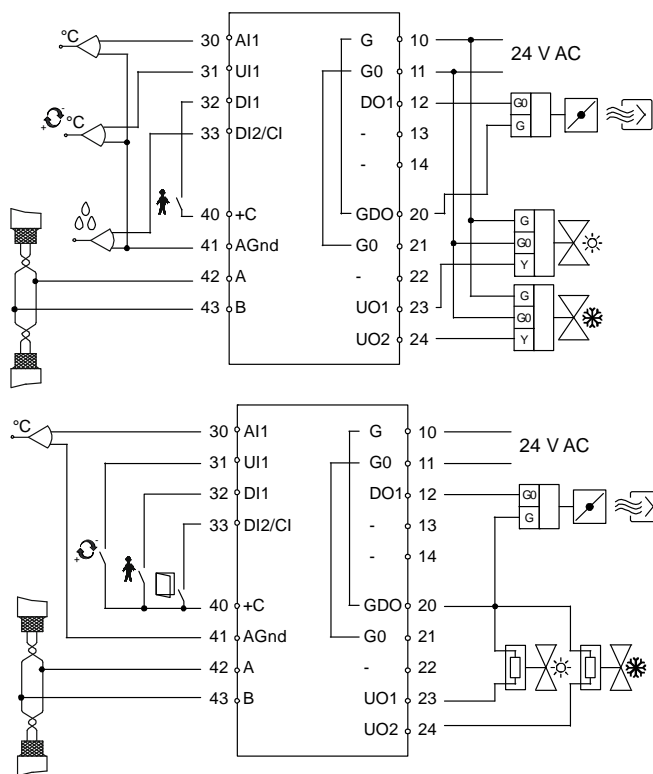
För mera detaljerad information om inkopplingen av kommunikationskabel till Midi-regulatorer, se manualen *Regio in EXO 2005 Projects*.

Nedanstående figur visar plintarnas placering. De följande inkopplingsschemana och tabellerna visar hur grundmodeller, modeller för fläktstyrning respektive modeller för trepunktsstyrning ska kopplas in.



Figur 5. Plintarna i regulatorns bottendel

Inkoppling för grundmodeller (RC-CH, RC-C, RC-CO, RC-CDO)



Figur 6. Inkopplingsscheman för grundmodeller

Plint	Beteckning	Funktion
10	G	Matningsspänning 24 V AC
11	G0	Matningsspänning 0 V
12	DO1	För forcerad ventilation. 24 V AC utgång, max 0,5 A. 24 V AC ställdon ansluts mellan plint 12 och plint 20, GDO.
13-14		Ingen funktion.
20	GDO	24 V AC ut gemensam för DO. Internt förbunden med plint 10, G.
21	G0	0 V gemensam för UO. Internt förbunden med plint 11, G0.
22		Ingen funktion.
23	UO1	Utstyrning värme (FI) eller kyla via change-over. För 0...10 V DC ventilställdon, max 5 mA (FI). Ventilställdonets 0...10 V styrsignalplint ansluts till plint 23 och dess matningsplintar till plint 10 och 11. Notera så att referenspol G0 ansluts på korrekt plint på ställdonet. <i>alternativt</i> För 24 V AC termiskt ställdon, max 2,0 A. Det termiska ställdonet ansluts mellan plint 23 och 20, GDO. <i>Val av utgångsfunktion, analog eller digital, se tabell 4, SW5. På modeller med display fås detta alternativ genom att gå in i parameternyn och ändra parameter 20 till termiskt ställdon.</i>

24	UO2	<p>Utstyrning värme eller kyla (FI).</p> <p>För 0...10 V DC ventilställdon, max 5 mA (FI). Ventilställdonets 0...10 V styrsignalplint ansluts till plint 24 och dess matningsplintar till plint 10 och 11. Notera så att referenspol G0 ansluts på korrekt plint på ställdonet.</p> <p><i>alternativt</i></p> <p>För 24 V AC termiskt ställdon, max 2,0 A. Det termiska ställdonet ansluts mellan plint 24 och 20, GDO.</p> <p><i>Val av utgångsfunktion, analog eller digital, se tabell 4, SW6. På modeller med display fås detta alternativ genom att gå in i parametermenyn och ändra parameter 21 till termiskt ställdon.</i></p>
30	AI1	<p>För extern rumsgivare, PT1000. Mätområde 0...50°C. Givaren ansluts mellan plint 30 och 41, AGnd.</p> <p><i>Se tabell 4, SW7.</i></p>
31	UI1	<p>För växling mellan värme och kyla i tvårörssystem (Change-over).</p> <p>PT1000-givare ansluts mellan plint 31 och 41, AGnd. Mätområde: 0...100°C.</p> <p><i>alternativt</i></p> <p>För potentialfri kontakt. Potentialfri kontakt ansluts mellan plint 31 och 40, +C.</p>
32	DI1	<p>Närvarodetektor. Potentialfri kontakt ansluts mellan plint 32 och 40, +C. Sluten kontakt motsvarar närvaro.</p> <p><i>Se även avsnitt Närvarodetektor i kapitel Driftlägen.</i></p>
33	DI2/CI	<p>Regins kondensvakt, KG-A (FI). Givaren ansluts mellan plint 33 och 41, AGnd.</p> <p><i>alternativt</i></p> <p>Fönsterkontakt (DI). Potentialfri kontakt ansluts mellan plint 33 och 40, +C. Sluten kontakt indikerar stängt fönster.</p> <p><i>Se tabell 4, SW4.</i></p>
40	+C	24 V DC ut gemensam för DI och UI (vid digital funktion)
41	AGnd	Analog jord, referens för AI och UI (vid analog funktion)
42	A	RS485-kommunikation A
43	B	RS485-kommunikation B

Tabell 4. I/O anslutningsplintar för grundmodeller

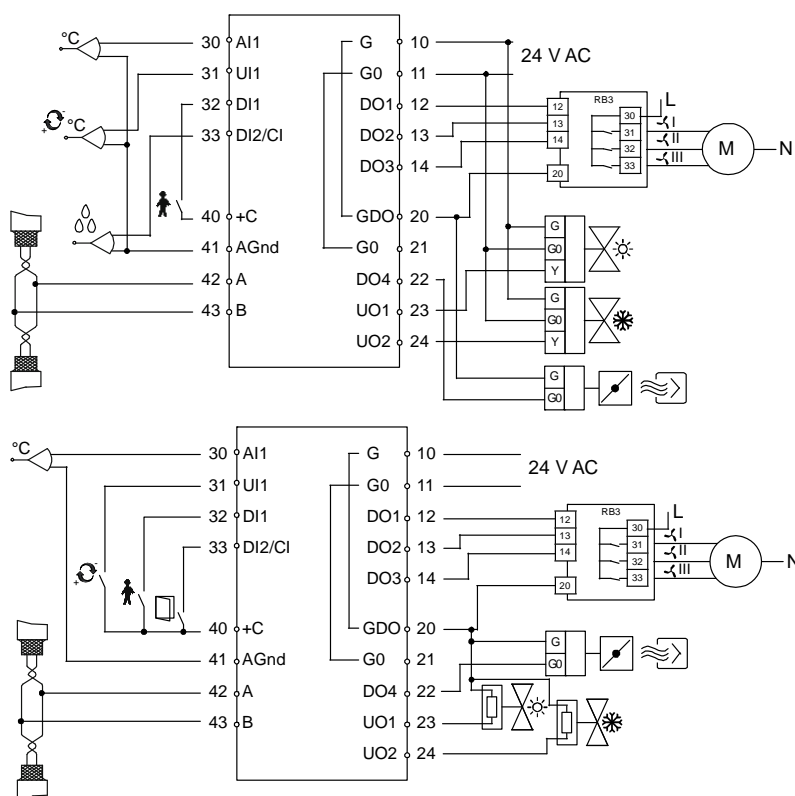
Dipswitchar (endast modeller utan display)

ON-läget är markerat på dipswitchen. FI = Fabriksinställning.

	ON	OFF	Kommentar
SW4	DI, fönsterkontakt. Sluten kontakt indikerar stängt fönster.	CI, Regins kondensvakt, KG-A (FI).	Funktion plint 33, DI2/CI.
SW5	Digital utgång för 24 V AC termiskt ställdon.	Analog utgång för 0...10 V DC ventilställdon (FI).	Funktion plint 23, UO1.
SW6	Digital utgång för 24 V AC termiskt ställdon.	Analog utgång för 0...10 V DC ventilställdon (FI).	Funktion plint 24, UO2.
SW7	Extern, PT1000-givare.	Intern NTC-givare (FI).	Temperaturgivare.

Tabell 5. Dipswitchar SW4-SW7

Inkoppling för modeller för fläktstyrning (RC-CF, RC-CFO, RC-CDFO)



Figur 7. Inkopplingscheman för modeller för fläktstyrning

Plint	Beteckning	Funktion
10	G	Matningsspänning 24 V AC
11	G0	Matningsspänning 0 V
12	DO1	För fläktstyrning, låg hastighet. 24 V AC utgång, max 0,5 A. 24 V AC relä ansluts mellan plint 12 och plint 20, GDO.
13	DO2	För fläktstyrning, medelhastighet. 24 V AC utgång, max 0,5 A. 24 V AC relä ansluts mellan plint 13 och plint 20, GDO.
14	DO3	För fläktstyrning, hög hastighet. 24 V AC utgång, max 0,5 A. 24 V AC relä ansluts mellan plint 14 och plint 20, GDO.
20	GDO	24 V AC ut gemensam för DO. Internt förbunden med plint 10, G.
21	G0	0 V gemensam för UO. Internt förbunden med plint 11, G0.
22	DO4	För forcerad ventilation. 24 V AC utgång, max 0,5 A. 24 V AC ställdon ansluts mellan plint 22 och plint 20, GDO.
23	UO1	Utstyrning värme (FI) eller kyla via change-over. För 0...10 V DC ventilställdon, max 5 mA (FI). Ventilställdonets 0...10 V styrsignalplint ansluts till plint 23 och dess matningsplintar till plint 10 och 11. Notera så att referenspol G0 ansluts på korrekt plint på ställdonet. <i>alternativt</i> För 24 V AC termiskt ställdon, max 2,0 A. Det termiska ställdonet ansluts mellan plint 23 och 20, GDO. <i>Val av utgångsfunktion, analog eller digital, se tabell 6, SW5. På modeller med display fås detta alternativ genom att gå in i parameternyn och ändra parameter 20 till termiskt ställdon.</i>

24	UO2	Utstyrning värme eller kyla (FI). För 0...10 V DC ventilställdon, max 5 mA (FI). Ventilställdonets 0...10 V styrsignalplint ansluts till plint 24 och dess matningsplintar till plint 10 och 11. Notera så att referenspol G0 ansluts på korrekt plint på ställdonet. <i>alternativt</i> För 24 V AC termiskt ställdon, max 2,0 A. Det termiska ställdonet ansluts mellan plint 24 och 20, GDO. <i>Val av utgångsfunktion, analog eller digital, se tabell 6, SW6. På modeller med display fås detta alternativ genom att gå in i parametermenyn och ändra parameter 21 till termiskt ställdon.</i>
30	AI1	För extern rumsgivare, PT1000. Mätområde 0...50°C. Givaren ansluts mellan plint 30 och 41, AGnd. <i>Se tabell 6, SW7.</i>
31	UI1	För växling mellan värme och kyla i tvårörssystem (Change-over). PT1000-givare ansluts mellan plint 31 och 41, AGnd. Mätområde: 0...100°C. <i>alternativt</i> För potentialfri kontakt. Potentialfri kontakt ansluts mellan plint 31 och 40, +C.
32	DI1	Närvarodetektor. Potentialfri kontakt ansluts mellan plint 32 och 40, +C. Sluten kontakt motsvarar närvaro. <i>Se även avsnitt Närvarodetektor i kapitel Driftlägen.</i>
33	DI2/CI	Regins kondensvakt, KG-A (FI). Givaren ansluts mellan plint 33 och 41, AGnd. <i>alternativt</i> Fönsterkontakt (DI). Potentialfri kontakt ansluts mellan plint 33 och 40, +C. Sluten kontakt indikerar stängt fönster. <i>Se tabell 6, SW4.</i>
40	+C	24 V DC ut gemensam för DI och UI (vid digital funktion)
41	AGnd	Analog jord, referens för AI och UI (vid analog funktion)
42	A	RS485-kommunikation A
43	B	RS485-kommunikation B

Tabell 6. I/O anslutningsplintar för modeller för fläktstyrning

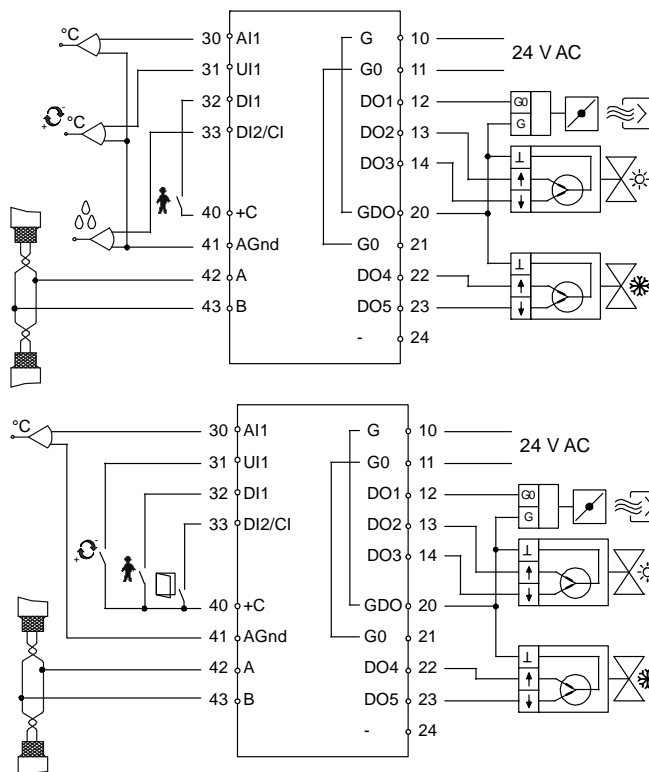
Dipswitchar (endast modeller utan display)

ON-läget är markerat på dipswitchen. FI = Fabriksinställning.

	ON	OFF	Kommentar
SW4	DI, fönsterkontakt. Sluten kontakt indikerar stängt fönster.	CI, Regins kondensvakt, KG-A (FI).	Funktion plint 33, DI2/CI.
SW5	Digital utgång för 24 V AC termiskt ställdon.	Analog utgång för 0...10 V DC ventilställdon (FI).	Funktion plint 23, UO1.
SW6	Digital utgång för 24 V AC termiskt ställdon.	Analog utgång för 0...10 V DC ventilställdon (FI).	Funktion plint 24, UO2.
SW7	Extern, PT1000-givare.	Intern NTC-givare (FI).	Temperaturgivare.

Tabell 7. Dipswitchar SW4-SW7

Inkoppling för modeller för trepunktsstyrning (RC-CT, RC-CTO, RC-CTO)



Figur 8. Inkopplingscheman för modeller för trepunktsstyrning

Plint	Beteckning	Funktion
10	G	Matningsspänning 24 V AC
11	G0	Matningsspänning 0 V
12	DO1	För forcerad ventilation. 24 V AC utgång, max 0,5 A. 24 V AC ställdon ansluts mellan plint 12 och plint 20, GDO.
13	DO2	För trepunktsställdon värme öka. 24 V AC utgång, max 0,5 A. Ställdonets plint för öppnarsignal ansluts till plint 13. Gemensam pol på ställdonet ansluts till plint 20, GDO.
14	DO3	För trepunktsställdon värme minska. 24 V AC utgång, max 0,5 A. Ställdonets plint för stängsignal ansluts till plint 14.
20	GDO	24 V AC ut gemensam för DO. Internt förbunden med plint 10, G.
21	G0	0 V gemensam för DO. Internt förbunden med plint 11, G0.
22	DO4	För trepunktsställdon kyla öka. 24 V AC utgång, max 0,5 A. Ställdonets plint för öppnarsignal ansluts till plint 22. Gemensam pol på ställdonet ansluts till plint 20, GDO.
23	DO5	För trepunktsställdon kyla minska. 24 V AC utgång, max 0,5 A. Ställdonets plint för stängsignal ansluts till plint 23.
24		Ingen funktion
30	AI1	För extern rumsgivare, PT1000. Mätområde 0...50°C. Givaren ansluts mellan plint 30 och 41, AGnd. <i>Se tabell 8, SW7.</i>
31	UI1	För växling mellan värme och kyla i tvårörssystem (Change-over). PT1000-givare ansluts mellan plint 31 och 41, AGnd. Mätområde: 0...100°C. <i>alternativt</i> För potentialfri kontakt. Potentialfri kontakt ansluts mellan plint 31 och 40, +C.

32	DI1	Närvarodetektor. Potentialfri kontakt ansluts mellan plint 32 och 40, +C. Sluten kontakt motsvarar närvaro. <i>Se även avsnitt Närvarodetektor i kapitel Driflägen.</i>
33	DI2/CI	Regins kondensvakt, KG-A (FI). Givaren ansluts mellan plint 33 och 41, AGnd. <i>alternativt</i> Fönsterkontakt (DI). Potentialfri kontakt ansluts mellan plint 33 och 40, +C. Sluten kontakt indikerar stängt fönster. <i>Se tabell 8, SW4.</i>
40	+C	24 V DC ut gemensam för DI och UI (vid digital funktion)
41	AGnd	Analog jord, referens för AI och UI (vid analog funktion)
42	A	RS485-kommunikation A
43	B	RS485-kommunikation B

Tabell 8. I/O anslutningsplintar för modeller för trepunktsstyrning

Dipswitchar (endast modeller utan display)

ON-läget är markerat på dipswitchen. FI = Fabriksinställning.

	ON	OFF	Kommentar
SW4	DI, fönsterkontakt. Sluten kontakt indikerar stängt fönster.	CI, Regins kondensvakt, KG-A (FI).	Funktion plint 33, DI2/CI.
SW5	DO5 aktiverad (FI).	Ogiltigt.	Ska vara ON.
SW6			Används ej.
SW7	Extern, PT1000-givare.	Intern NTC-givare (FI).	Temperaturgivare.

Tabell 9. Dipswitchar SW4-SW7

Kapitel 7 Driftsättning

Intrimning av parametrar görs enklast med Regio Tool[®].

Om man önskar kalibrera uppmätt rumstemperatur bör detta göras under stabila förhållanden.

Felsökning

Hand/Auto-funktionen i Regio Tool[®] ger möjlighet att testköra utgångar. Man påverkar inte utgången direkt utan mjukvaruobjektet som styr utgången. Detta gör att inbyggda säkerhetsfunktioner inte kan åsidosättas.

Regulatorerna har olika typer av indikeringar som kan användas som stöd för felsökning, se avsnitt *Indikeringar*.

Del III **Konfigurering**

Innehållsförteckning

Del III Konfigurering

<i>Kapitel 8</i> Reglering	28
<i>Kapitel 9</i> Driftlägen	31
Olika driftlägen	31
Aktivering av de olika driftlägena	32
<i>Kapitel 10</i> Börvärdesberäkning	35
<i>Kapitel 11</i> Ställdonstyper	37
<i>Kapitel 12</i> Fläktstyrning	38
<i>Kapitel 13</i> Change-over	39
<i>Kapitel 14</i> Forcerad ventilation / Kondensvakt / Frysskydd	40
<i>Kapitel 15</i> Indikeringar	41
<i>Kapitel 16</i> Displayhantering	42
Displayindikeringar	42
Parametermenyn	43
<i>Kapitel 17</i> Minnesfunktion vid spänningsbortfall	46

Kapitel 8 Reglering

Regulatorerna kan konfigureras för olika reglerfall/reglersekvenser:

- Värme
- Värme eller kyla via change-over funktion
- Värme/Värme
- Värme/Kyla
- Värme/Kyla med VAV-reglering och forcering av tilluften
- Värme/Kyla med VAV-reglering
- Kyla
- Kyla/Kyla

För reglerfallen gäller att UO1 används för den vänstra reglerfunktionen och UO2 används för den högra reglerfunktionen. I de fall då endast en reglerfunktion är aktiv (Värme, Värme eller kyla via change-over funktion, samt Kyla) används enbart UO1.

Värme

I reglerfall Värme är regulatorn alltid en värmeregulator och reglerar efter grundbörvärde värme plus/minus börvärdesjustering. Börvärdet kan justeras med börvärdesratten eller i displayen.

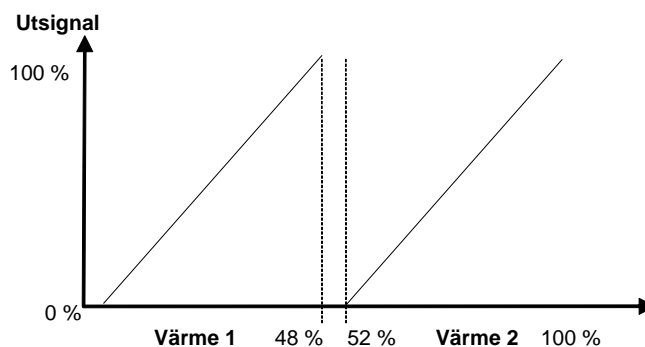
Värme eller kyla via change-over funktion

Samma som reglerfall Värme men med change-over funktion, dvs. då change-over indikering föreligger skiftar regulatorn till kylregulator och reglerar då efter grundbörvärde kyla plus/minus börvärdesjustering. Se mer i kapitel *Change-over*.

Värme/Värme

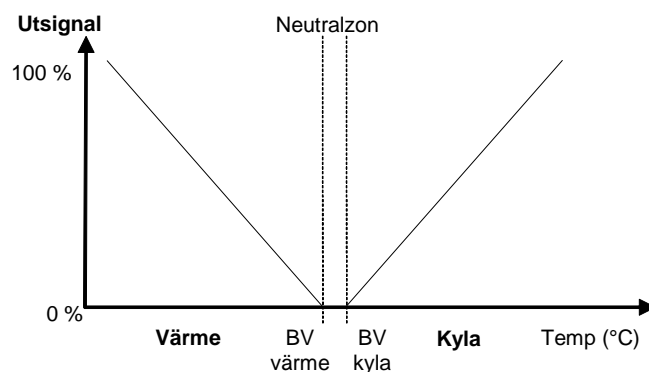
Regulatorsignal delas

I reglerfall Värme/Värme är regulatorn alltid en värmeregulator och den reglerar efter grundbörvärde värme plus börvärdesjustering. Regulatorutsignalen delas vid halva utsignalen (50%) till två ställdon. 0...48% regulatorutsignal styrs ut till värmeställdon 1 och 52...100% regulatorutsignal styrs ut till värmeställdon 2. Se nedanstående figur.



Värme/Kyla

I reglerfall Värme/Kyla arbetar regulatorm som värmeregulator då rumstemperaturen är lägre än grundbörvärde värme plus halva neutralzonen. Neutralzonen är skillnaden i temperatur mellan börvärde värme och kyla. Då rumstemperaturen är högre än denna gräns är regulatorm en kylregulator, en hysteres på 0,1°C finns vid omslaget mellan värmeregulator och kylregulator. Vid värmereglering arbetar regulatorm efter grundbörvärde värme plus börvärdesjustering och vid kylreglering efter grundbörvärde kyla plus börvärdesjustering.

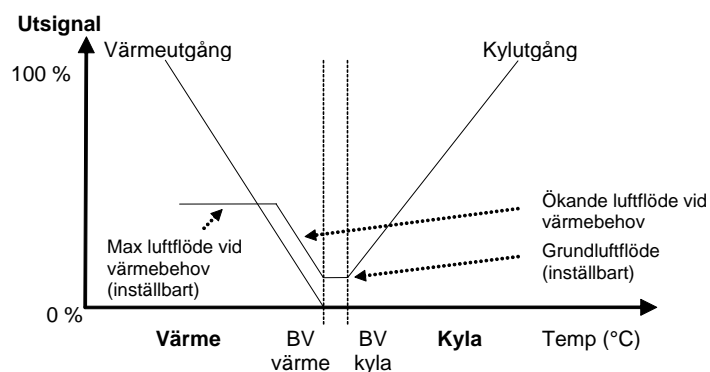


Värme/Kyla med VAV-reglering och forcering av tilluften

Samma reglering som i reglerfall Värme/Kyla med skillnaden att kylan styrs via ett tilluftsspjäll (undertempererad tilluft). Vid forcerad ventilation (Se kapitel *Forcerad ventilation*) sätts kylutstyrningen till full kyla (fullt tilluftsflöde) oavsett vad regulatorutsignalen är.

Värme/Kyla med VAV-reglering

I detta fall styrs värme och kyla på motsvarande sätt som i VAV-regleringen ovan. Det går inte att forcera spjället som ovan. Det finns dessutom en funktion att låta spjället i tilluften öppna vid värmebehov, något som normalt alltid krävs om värmaren är placerad i tilluftskanalen för att bära ut värmen till luften. Öppningen av spjället vid värmebehov maxbegränsas till ett inställt värde. Detta är som fabriksinställning satt till noll, vilket medför att funktionen att öppna spjället vid värmebehov inte är aktiv. Inställning av grundflöde kan också ställas in separat.



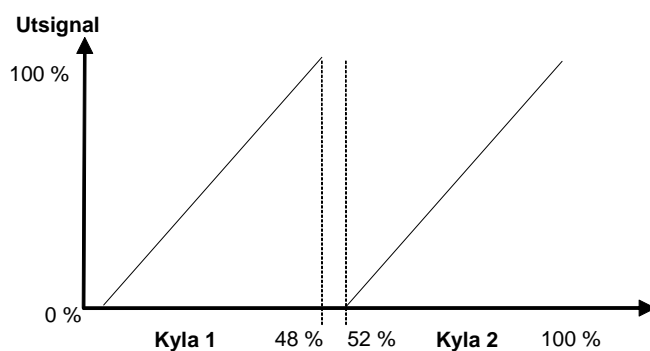
Kyla

I reglerfall Kyla är regulatorn alltid en kylregulator och den reglerar efter grundbörvärde kyla plus börvärdesjustering.

Kyla/Kyla

Regulatorsignal delas

I reglerfall Kyla/Kyla är regulatorn alltid en kylregulator och den reglerar efter grundbörvärde kyla plus börvärdesjustering. Regulatorutsignalen delas vid halva utsignalen (50%) till två ställdon. 0...48% regulatorutsignal styrs ut till kylställdon 1 och 52...100% regulatorutsignal styrs ut till kylställdon 2. Se nedanstående figur.



Olika driftlägen

Regioregulatorerna har följande driftlägen:

- 0 = Off
- 1 = Unoccupied
- 2 = Stand-by
- 3 = Occupied (FI)
- 4 = Bypass

Off

Driftläge Off innebär att regulatorn är frånslagen, dvs. både värme och kyla är bortkopplade och fläktar är stoppade. Dock får ej inställd mintemperatur (FI=8°C) underskridas. Om rumstemperaturen sjunker under mintemperaturen kommer regulatorn att börja värma samt (om sådan finns) starta fläkten oavsett om den är manuellt stoppad eller inte.

För regulatorer med display är bakgrundsbelysningen släckt och endast OFF indikeras i displayen.

Unoccupied

Driftläge Unoccupied innebär att rummet där regulatorn sitter inte används under en längre tidsperiod t. ex. under semesterperioder eller längre helgperioder. Både värme och kyla är bortkopplade och fläktar stoppade inom ett temperaturintervall med inställbara min-/maxtemperaturer (FI min=15°C, max=30°C).

För regulatorer med display är bakgrundsbelysningen släckt men aktuell rumstemperatur (eller börvärde beroende på konfiguration) visas i displayen. OFF indikeras även i detta fall i displayen.

Stand-by

Driftläge Stand-by innebär att rummet är i ett ekonomiläge och inte används för tillfället. Detta kan t. ex. vara under nätter, helger, kvällar osv. Regulatorn är redo för att vid användning (närvaro) ändra driftläge till Occupied (komfort). Rumstemperaturen regleras runt gällande värme- respektive kylbörvärde med ett utökat temperaturintervall (FI=+/-3°C). Om t. ex. värmebörvärdet=22°C och kylbörvärdet=24°C kommer regulatorn att tillåta temperaturen i rummet att vara mellan 19°C och 27°C. Lokal börvärdesjustering via börvärdesratt eller display på rumsenheten kan dessutom justera börvärdena +/- 3°C.

För regulatorer med display är bakgrundsbelysningen tänd (dimmad) och STANDBY samt aktuell rumstemperatur (eller börvärde beroende på konfiguration) visas i displayen.

Occupied

Driftläge Occupied innebär att rummet används och att det därför regleras i ett komfortläge. Regulatorn reglerar rumstemperaturen runt ett värmebörvärde och ett kylbörvärde (FI värmebörvärde=22°C, kylbörvärde=24°C). En lokal börvärdesjustering via börvärdesratt eller display på enheten eller centralt kommando kan dessutom justera börvärdena +/- 3°C.

För regulatorer med display är bakgrundsbelysningen tänd (dimmad) och närvaroundikeringen är tänd (se kapitel *Displayhantering*). Aktuell rumstemperatur (eller börvärde beroende på konfigurering) visas i displayen.

Bypass

Driftläge Bypass innebär att regulatorn reglerar temperaturen i rummet på samma sätt som i driftläget Occupied. Dessutom är utgången för forcerad ventilation aktiverad. Efter en inställbar tid (FI=2 timmar) i Bypass återgår regulatorn automatiskt till Förinställt driftläge. Bypass aktiveras normalt via tryck på Närvaroknappen, närvarodetektor eller centralt kommando. Detta driftläge är användbart i exempelvis konferensrum, där många personer vistas samtidigt under en begränsad tid.

För regulatorer med display är bakgrundsbelysningen tänd (dimmad). Närvaroundikeringen och symbolen för forcerad ventilation är tända (se kapitel *Displayhantering*). Aktuell rumstemperatur (eller börvärde beroende på konfigurering) visas i displayen.

Aktivering av de olika driftlägena

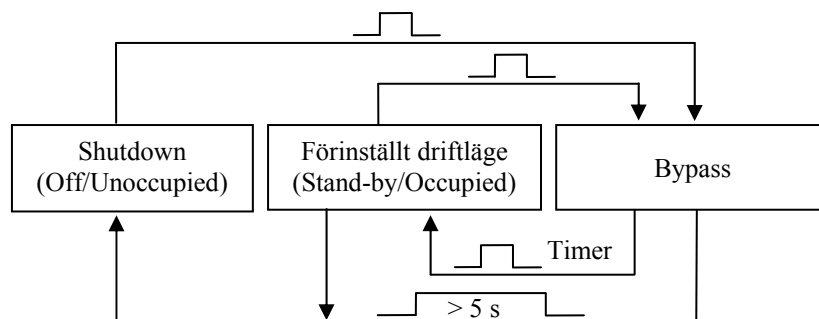
Förinställt driftläge

Occupied är det förinställda driftläget. På modeller utan display kan det förinställda läget ställas om till Stand-by med dipswitch SW3. OFF (FI): Occupied, ON: Stand-by. I enheter med display konfigurerar man detta i parametermenyn i displayen, parameter 45.

Ändring av driftläge i rumsregulatorn sker vid följande kommandon/händelser:

- Vid tryck på Närvaroknappen (om sådan finns).
- Vid aktivering/avaktivering av närvarodetektor på digital ingång.
- Via central styrning, t. ex. central tidsstyrning, centralt bokningssystem etc.

Närvaroknappen



Shutdown

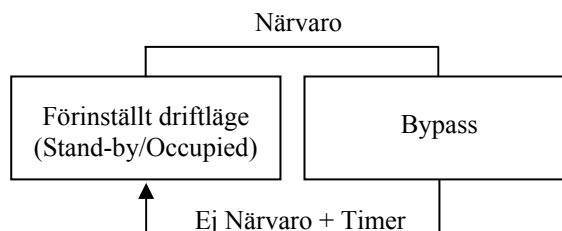
Då man håller inne Närvaroknappen i mer än 5 sekunder ändrar regulatorn driftläge till "Shutdown" (Off/Unoccupied) oavsett aktuellt driftläge. Vilket driftläge, Off eller Unoccupied, som aktiveras vid "Shutdown" är konfigurerbart via displayen eller Regio Tool[®]. Fabriksinställningen är att man kommer till Unoccupied.

Vid ett kort tryck på Närvaroknappen då regulatorm befinner sig i driftläge Shutdown eller Förinställt driftläge skiftar regulatorm till driftläge Bypass. Vid ett kort tryck då regulatorm befinner sig i Bypass ändrar den driftläge till Förinställt driftläge.

Efter en inställbar tid i Bypass (FI=2 timmar) återgår regulatorm till det förinställda driftläget.

För hantering av Närvaroknappen i kombination med central styrning, se avsnitt Central styrning nedan.

Närvarodetektor



För lokal styrning av driftläget mellan Förinställt driftläge och Bypass ansluts en närvarodetektor.

Vid närvaroindikering ändrar regulatorm driftläge till Bypass. För att tillfälligt kunna vistas i rummet utan att aktivera Bypass, t. ex. för att hämta något, finns det möjlighet att konfigurera en tillslagsfördröjning som innebär att Bypass inte aktiveras förrän efter inställd tillslagsfördröjning. Fördröjning av Bypass kan ställas mellan 0 och 60 minuter (FI = 0 min).

I Bypass vid närvaro finns en frånslagstimer som innebär att om ingen närvaroindikering erhållits under denna tid (FI=10 min) kommer regulatorm att återgå till Förinställt driftläge.

Central styrning

Det finns också möjlighet till central styrning av regulatorns driftläge. Genom att ändra på variabeln **RegioRemoteState** kan man styra centralt vilket driftläge regulatorm ska ha enligt följande tabell (variabellista för central styrning finns i Del IV av manualen):

RegioRemoteState	Beskrivning
0	Centralt driftläge Off
1	Centralt driftläge Unoccupied
2	Centralt driftläge Stand-by
3	Centralt driftläge Occupied
4	(Används ej)
5 (FI)	Ingen central styrning

Tabell 10. Variabeln RegioRemoteState

Närvaroknappen

Vid central styrning (dvs. RegioRemoteState \diamond 5) och man trycker på Närvaroknappen kommer regulatorm att gå till Bypass och vara där under inställd tid för Bypass. Trycker man ytterligare en gång på Närvaroknappen då regulatorm ligger i Bypass kommer regulatorm att gå till Stand-by oavsett vad som är inställt i den centrala styrningen (RegioRemoteState).

Då regulatorm befinner sig i Bypass och tiden för Bypass har löpt ut kommer regulatorm att gå till det driftläge som anges av **RegioRemoteState**. Om **RegioRemoteState** är lika med 5 kommer den att gå till det förinställda driftläget.

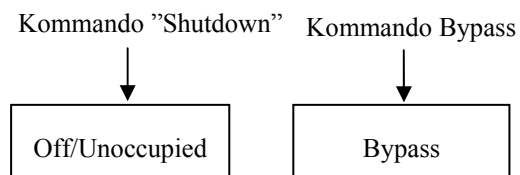
Om regulatorm ligger i Stand-by och den centrala styrningen ändras kommer regulatorm att gå till det nya driftläget.

Närvarodetektor

Vid central styrning och aktivering av närvarodetektorm kommer regulatorm att gå till Bypass under konfigurerad tid för att därefter återgå till det centralt styrda driftläget.

Centralt kommando

Via centrala kommandon från ett överordnat system, t. ex. EXO4, kan man styra regulatorm på samma sätt som man kan göra lokalt med Närvaroknappen, dvs. man kan sätta regulatorm i driftlägena Off/Unoccupied (Shutdown) eller Bypass.



Centrala kommandon är att betrakta som händelser och kan ändras lokalt med Närvaroknappen.

Kapitel 10 Börvärdesberäkning

Grundbörvärde

Det finns två grundbörvärden, ett grundbörvärde värme och ett grundbörvärde kyla (FI grundbörvärde värme=22°C, kyla=24°C). I enheter med dipswitchar för att ställa in grundbörvärde (enheter utan display) är det grundbörvärde värme som ställs in. Grundbörvärde kyla ändras då samtidigt, så att skillnaden mellan grundbörvärde värme och grundbörvärde kyla alltid är densamma.

Grundbörvärde (°C)	SW1	SW2
20	OFF	OFF
22 (FI)	OFF	ON
24	ON	OFF
26	ON	ON

Tabell 11. Inställning av grundbörvärde värme med dipswitch SW1 och SW2

På modeller med display ställs grundbörvärdet in i displayen.

På samtliga modeller kan man även ställa in grundbörvärde värme och kyla via ett centralt system eller Regio Tool[®]. I de fall då det även finns dipswitchar kommer den senaste ändringen av börvärdena att gälla.

Börvärdesjustering

På alla modeller utom RC-CH kan börvärdet justeras uppåt och nedåt utifrån grundbörvärdet via börvärdesratten eller displayen. Hur mycket det kan justeras uppåt och nedåt är inställbart i Regio Tool[®] eller parametermenyn i displayen (FI=+/-3°C).

I modeller med display används ÖKA-knappen till att öka aktuellt börvärde i steg om 0,5°C till maxbegränsningen och MINSKA-knappen till att minska aktuellt börvärde i steg om 0,5°C till minbegränsningen.

RC-CH

För RC-CH, som saknar börvärdesratt, kan börvärdet justeras mha en liten skruvmejsel från baksidan av elektronikenheten.

Beräkning av reglerande börvärde

Vilket börvärde regulatorn ska reglera efter beror på driftläge, reglerfall samt aktuell börvärdesjustering.

Off

I driftläge Off eller vid öppet fönster är det en värmeregulator som reglerar efter frysskyddsbörvärdet (FI=8°C) oavsett börvärdesjustering.

Unoccupied

I driftläge Unoccupied reglerar den efter inställt värmebörvärde (FI=15°C) om något reglerfall med värme är inställt samt om rumstemperaturen är lägre än detta börvärde. Om rumstemperaturen är högre än kylbörvärdet (FI=30°C) och något reglerfall med kyla är inställt reglerar den som kylregulator efter detta börvärde. Reglerande börvärde skiftas mitt på neutralzonen med en hysteres på 0,1°C. Någon börvärdesjustering är inte aktiv i detta driftläge.

Stand-by

I driftläge Stand-by reglerar den efter grundbörvärde värme respektive grundbörvärde kyla plus/minus en inställbar utökad neutralzon ($FI=3^{\circ}\text{C}$). Dessutom kan börvärdet justeras ytterligare med börvärdesratten eller via displayen. Detta innebär att värmebörvärdet vid fabriksinställning kommer att vara lika med $19^{\circ}\text{C} \pm 3^{\circ}\text{C}$ (lokal justering) och kylbörvärdet lika med $27^{\circ}\text{C} \pm 3^{\circ}\text{C}$ (lokal justering). Vid värmebehov kommer den att reglera efter värmebörvärdet och vid kylbehov kommer den att reglera efter kylbörvärdet. Skifte av börvärde sker mitt emellan börvärdena med en hysteres på $0,1^{\circ}\text{C}$.

Occupied/Bypass

I driftläge Occupied eller Bypass reglerar den efter grundbörvärde värme respektive grundbörvärde kyla. Dessutom kan börvärdet justeras ytterligare med börvärdesratten eller via displayen. Vid värmebehov kommer den att reglera efter värmebörvärdet och vid kylbehov kommer den att reglera efter kylbörvärdet. Skifte av börvärde sker mitt emellan börvärdena med en hysteres på $0,1^{\circ}\text{C}$.

Kapitel 11 Ställdonstyper

Regio kan användas med tre typer av ställdon:

- Analoga 0...10 V-ställdon
- Termiska ställdon
- 3-punktsställdon (Öka/minska-ställdon)

I enheter utan display väljer man med en dipswitch per universell utgång drift med termiska ställdon eller analoga ställdon. I enheter med display konfigurerar man ställdonstyp via Regio Tool[®] eller i parametermenyn i displayen.

Analoga ställdon

Följande inställningar av utsignal kan göras för analoga ställdon:

- 0...10 V (FI)
- 2...10 V
- 10...2 V
- 10...0 V

Termiskt ställdon

Då styrning för termiskt ställdon valts styrs detta via utgång UO... digitalt med pulser tidsproportionellt. Genom att pulsa varierar öppningsgraden på ställdonet (och dess ventil). Periodtiden (i sekunder) är summan av utstyrd tid till och tid från på utgången och periodtiden är FI=60s. Regulatorn varierar utstyrd tid till och tid från steglöst beroende av utsignalbehov till ställdonet.

Trepunktsställdon

För 3-punktsställdon (öka/minska-ställdon, -T-modeller) används två digitala utgångar för att styra ett ställdon, en utgång för att öppna ställdonet och en för att stänga ställdonet. Man kan konfigurera gångtiden (i sekunder) för de olika ställdonen (FI=120 s). Programmet beräknar internt i vilken position ställdonet befinner sig (0...100%) och skickar ut en öka- eller minskasignal när regulatorutsignalen avviker mer än inställd neutralzon (FI=2%) från den beräknade positionen.

Motionering

För alla ställdon oavsett typ sker motionering. Regulatorn utför detta med ett inställt intervall i timmar (FI=23 timmars intervall). Motioneringen innebär att en öppnasignal skickas till ställdonet under lika lång tid som gångtiden för ställdonet är konfigurerad. Därefter skickas en stängsignal under lika lång tid och sedan är motioneringen färdig.

Kapitel 12 Fläktstyrning

I enheter för fläktstyrning (-F-modeller) finns möjlighet att styra en fläkt med följande fläkthastigheter: Från, Låghastighet, Medelhastighet, Höghastighet, Auto. Vilken aktuell hastighet fläkten har i Autoläget beror på regulatorutsignalen och inställningar för varje hastighet.

Handstyrning

Det går att handstyra fläkten till valfri hastighet. På modeller med display trycker man en gång på fläktnappen. En fläktsymbol tänds 10 sekunder i displayen. När denna är tänd ändrar man fläkthastigheten med ÖKA/MINSKA-knapparna. Modeller utan display har en fläktnapp.



Figur 9. Fläktnapp på modeller med display



Figur 10. Fläktnapp på modeller utan display

Regulatorn har följande lägen:

- Auto** = Automatisk styrning av fläkthastighet för att upprätthålla önskad rumstemperatur
- 0** = Från
- I** = Manuellt läge med låg hastighet
- II** = Manuellt läge med medelhastighet
- III** = Manuellt läge med hög hastighet

Manuell inställning av hastighet I-III innebär att fläkten vid driftläge Stand-by, Occupied samt Bypass alltid går på inställd hastighet. I övriga driftlägen är fläkten behovsstyrd.

Autostyrning

I autoläge kan man konfigurera om fläkten ska styras av värmeutstyrning, kylutstyrning eller av både värme- och kylutstyrning. När den valda utstyrningen överskrider inställd startgräns för respektive hastighet (FI hastighet 1=20%, hastighet 2=60%, hastighet 3=100%) startar fläkten och den stoppar när regulatorsignalen blir lägre än inställt värde minus inställd hysteres (FI=5%).

Vid ändring av fläkthastighet finns alltid en minsta fördröjning (2-3 sek) mellan att utgången för aktuell hastighet gått ifrån till att utgången för den nya hastigheten går till. Endast en fläkthastighetsutgång är satt åt gången.

Off/Unoccupied

I driftläge Off eller Unoccupied är fläkten stoppad oavsett hur fläktnappen står eller hur den är inställd i displayen under förutsättning att temperaturen ligger inom inställda temperaturgränser. Om temperaturen går utanför inställda temperaturgränser kommer fläkten att startas i motsvarande Autoläge oavsett vad som är inställt.

Kapitel 13 Change-over

Change-over är en funktion för att i anläggningar med enbart 2-rörssystem kunna köra både värme och kyla i samma rör beroende på om det föreligger värmebehov eller kylbehov under t. ex. sommarperioder (kylutstyrning) och vinterperioder (värmeutstyrning).

Reglerfall

För att aktivera change-over funktionen ska reglerfall Värme eller kyla via change-over funktion konfigureras.

Alla regulatorer i Regiosortimentet har ingång för change-over funktion. Ingången kan antingen vara av typ analog Pt1000-givare eller en slutande kontakt kopplad till en digital ingång (FI=Pt1000-ingång).

Pt1000-givaren monteras så att den känner temperaturen på framledningen till batteriet. Om den understiger 18°C (FI) aktiveras change-over och kyla styrs ut på värmeutgången, UO1 alt. DO2/DO3 (-T-modeller). Då temperaturen överstiger 22°C (FI) stängs change-over funktionen av och värme styrs ut på värmeutgången.

Då digital signalingång (potentialfri kontakt) används och kontakten sluts växlar change-over funktionen och sätter värmeutgången, UO1 alt. DO2/DO3 (-T-modeller), till kylutstyrning. Vid öppen kontakt sätter change-over funktionen värmeutgången till värmeutstyrning.

Det finns även möjlighet att styra change-over via ett centralt kommando. Se variabellistan i Del IV.

Kapitel 14 Forcerad ventilation / Kondensvakt / Frysskydd

Forcerad ventilation

Alla regulatorer i Regiosortimentet har en digital utgång för att styra ett forceringsspjäll för att öka luftflödet till rummet. Denna utgång aktiveras alltid i driftläge Bypass.

Vid reglerfall ”Värme/Kyla med VAV-reglering och forcering av tilluften” används kylutgången för att styra forceringsspjället. Vid forcerad ventilation överstyrs kylutgången till full kyla oberoende av vad regulatorutsignalen är.

Kondensvakt

Speciell ingång CI

Det finns en speciell ingång (CI) på samtliga regulatorer i Regiosortimentet. Denna ingång är speciellt anpassad för Regins kondensvakt, KG-A och fungerar internt som en digital ingång, dvs. kondens eller ej kondens.

Vid utlöst kondensvakt blockeras kylutstyrningen och regulatorn sätts i neutralläge. Då kondensvakten återgår börjar regulatorn reglera från neutralläget.

Fönsterkontakt

Då fönsterkontakt konfigurerats ställs regulatorn i normal drift vid stängt fönster. Vid öppet fönster ställs regulatorn i läge off, värme och kylutgångar sätts till 0 V och frysskyddsfunktionen aktiveras.

Frysskydd

Regio har inbyggt frysskydd vid fränkopplad regulator. Frysskyddet förhindrar att temperaturen understiger 8°C. Återgång till normal fläkthastighet och reglering sker automatiskt när frysskyddet återgått.

Kapitel 15 Indikeringar

Lysdiod

Samtliga regulatorer utan display, förutom RC-CH, har en lysdiod i form av en temperatursymbol för att indikera värme- respektive kylutstyrning. Vid värmeutstyrning lyser den med rött sken och vid kyla lyser den med blått sken. Vid fel på rumsgivaren blinkar denna lysdiod mellan rött och blått.



Figur 11. Lysdioden

Närvaroknappen

På modeller utan display har närvaroknappen följande indikeringar:

- Occupied: Lyser med fast grönt sken
- Standby: Blinkar med grönt sken
- Bypass: Lyser med fast grönt sken med ett kort blink
- Off och Unoccupied: Släckt



Figur 12. Närvaroknappen

För Regiomodeller med display visas dessa indikeringar i displayen, se kapitel *Displayhantering*.

Kommunikationsdiod

När ramen är borttagen syns en lysdiod i högra kanten av regulatorn. Den lyser med grönt sken i takt med att regulatorn skickar information.

Kapitel 16 Displayhantering

Midimodellerna RC-CDO, RC-CDFO och RC-CDTO har display istället för börvärdesratt.

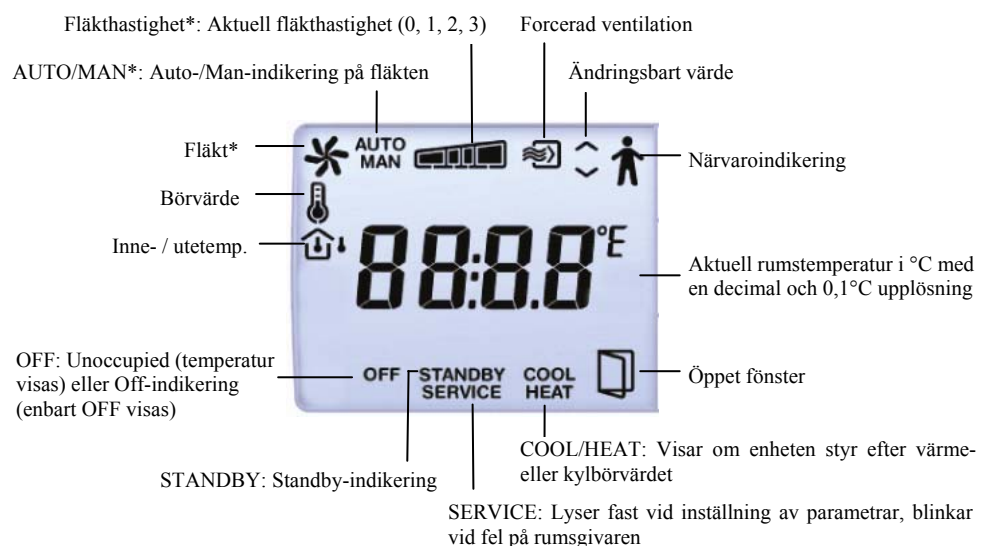
ÖKA-/MINSKA-knapp Dessa modeller har även Närvaroknapp, samt en ÖKA-knapp och en MINSKA-knapp för att öka och minska börvärdet.



Figur 13. Knappar för displayhantering

Displayindikeringar

Displayen har följande indikeringar (indikeringar markerade med asterisk (*) finns enbart på -F-modeller):



Figur 14. Indikeringar i displayen

Parametermenyn

I displayenheterna finns möjlighet att ställa in olika parametervärden i en parametermeny. Denna parametermeny kommer man till genom att trycka på ÖKA- och MINSKA-knapparna samtidigt under ca 5 sekunder till Serviceindikeringen tänds i displayen. Därefter trycker man på ÖKA-knappen två gånger.

I parametermenyn visas först bara ett parameternummer, P01, P02, P03 osv. Man bläddrar mellan parametrarna genom att trycka på ÖKA- och MINSKA-knapparna. När rätt parameter är vald trycker man på Närvaroknappen varefter värdet på parametern visas och parameternumret försvinner. Värdet på parametern kan nu ändras med ÖKA- och MINSKA-knapparna. Genom att hålla ÖKA- eller MINSKA-knappen intryckt ändras värdet i displayen till en början långsamt. Därefter ökas ändringshastigheten stegvis med ungefär 3-4 steg och ca 2-3 sekunder mellan stegen.

Bekräfta/Ångra

För att bekräfta ändringen av parametern trycker man ännu en gång på Närvaroknappen, varefter displayen återgår till att visa parameternumret. Innan man bekräftar ändringen kan man få tillbaka ursprungsvärdet, dvs. värdet innan man började ändra, genom att trycka på ÖKA- och MINSKA-knapparna samtidigt. Ursprungsvärdet kommer då tillbaka i displayen.

Återgå

Efter ca 1 minut, eller då man trycker på ÖKA och MINSKA samtidigt när man befinner sig i menyn, återgår displayen till normal visning. Efter sista parametern visas texten Exit i displayen. Vid tryck på Närvaroknappen när Exit visas hoppar man också ur parametermenyn. Trycker man på ÖKA kommer man till första parametern och vid tryck på MINSKA kommer man till sista parametern.

Parametrar

Följande parametrar är ändringsbara i parametermenyn (FI = Fabriksinställt värde):

Parameter-nummer	Beskrivning	FI
1	Grundbörvärde värme	22°C
2	Grundbörvärde kyla	24°C
3	Neutralzon vid Stand-by, Värmebv=Grundbv.värme-3, Kylbv=Grundbv.kyla+3	3°C
4	Värmebörvärde vid Unoccupied	15°C
5	Kylbörvärde vid Unoccupied	30°C
6	Frys-skydds-börvärde	8°C
7	P-band för rumsregulatorn	10°C
8	I-tid (s) för rumsregulatorn	300 s
9	Vid lägre temperatur på analog ingång för Change-over växlar den till att arbeta med kylfunktion	18
10	Vid högre temperatur på analog ingång för Change-over växlar den till att arbeta med värmefunktion	22
11	Reglerfall: 0=Värme, 1=Värme/Värme, 2=Värme eller kyla via Change-over, 3=Värme/Kyla, 4=Värme/Kyla med forcerad ventilation, 5=Värme/Kyla med VAV-reglering, 6=Kyla, 7=Kyla/Kyla	3
12	Tid i Bypass-läge	120 min
13	Frånslagstimer vid närvaro/ej närvaro	10 min
14	Tillslagsfördröjning för närvaro	0 min
15	Anger ansluten givare på AI1: 0=Intern givare, 1=Extern rumsgivare	0
16	Anger ansluten givare på UI1: 0=Ingen, 1=Change-over digitalt, 2=Change-over analogt	2
18	Anger ansluten givare på DI2: 1=Fönsterkontakt, 2=Kondensvakt	2

20	Anger funktion för signal på UO1: 0=Ingen, 1=Termiskt ställdon värme, 2=Ingen, 3=Värmeställdon 0...10V, 4=Ingen	3
21	Anger funktion för signal på UO2: 0=Ingen, 1=Ingen, 2=Termiskt ställdon kyla, 3=Ingen, 4=Kylställdon 0...10V	4
29	Anger utsignalområde för värmeställdon: 0=0...10V, 1=2...10V, 2=10...2V, 3=10...0V	0
30	Anger utsignalområde för kylställdon: 0=0...10V, 1=2...10V, 2=10...2V, 3=10...0V	0
31	Periodtid för värmeställdonet vid termiska ställdon	60 s
32	Periodtid för kylställdonet vid termiska ställdon	60 s
33	Gångtiden för värmeställdonet vid öka/minska-ställdon	120 s
34	Gångtiden för kylställdonet vid öka/minska-ställdon	120 s
35	Neutralzon för öka/minska-ställdon	2%
36	Tid i timmar mellan motionering av värmeställdon.	23
37	Tid i timmar mellan motionering av kylställdon.	23
42	Väljer om börvärde eller ärvärde skall visas i displayen, 0=Ärvärdet, 1=Värmebörvärdet, 2=Kylbörvärdet, 3=Medelvärdet av värme- och kylbörvärdet, 4=Endast börvärdesjusteringen	0
43	Högsta tillåtna börvärdesförskjutning uppåt	3°C
44	Högsta tillåtna börvärdesförskjutning nedåt	3°C
45	Anger förinställt driftläge: 1=Unoccupied, 2=Stand-by, 3=Occupied. Forcerad ventilation är ej satt i Occupied-läget.	3
46	Anger driftläge vid intryckt Närvaroknapp i 5 s: 0=Off, 1=Unoccupied. Forcerad ventilation är ej satt i Occupied-läget.	1
47	Väljer driftläge vid central styrning: 0=Off, 1=Unoccupied, 2=Stand-by, 3=Occupied, 5=Ingen central styrning	5
48	Minflöde på kylutgången då reglerfall värme/kyla med VAV- reglering är vald	20
49	Maxflöde på kylutgången då reglerfall värme/kyla med VAV- reglering är vald och värme styrs ut	0
50	Konfigurering av fläkstyrning: 0=Ingen styrning, 1=Fläkten styrs av värmebehov, 2=Fläkten styrs av kylbehov, 3=Fläkten styrs både av värme- och kylbehov	3
51	Startsignal i % för fläkthastighet 1 vid värme- eller kylutstyrning	20
52	Startsignal i % för fläkthastighet 2	60
53	Startsignal i % för fläkthastighet 3	100
54	Hysteres för start/stopp av fläktarna	5
55	Anger antalet hastigheter för fläkten	3
56	Temperaturkompensation på A11	0°C
57	Temperaturkompensation på U11	0°C
58	Temperaturkompensation på intern rumsgivare	0°C
59	Filterfaktor för analoga temperatur ingångar	0,2
60	Anger NO/NC digital ingång 1 0=NO (Normalt öppen), 1=NC (Normalt stängd)	0
61	Anger NO/NC digital ingång 2 0=NO (Normalt öppen), 1=NC (Normalt stängd)	1
62	Anger NO/NC universell ingång 1 0=NO (Normalt öppen), 1=NC (Normalt stängd)	0
63	Manuell/Auto värmeutsignal: 0=Från, 1=Manuell, 2=Auto	2
64	Manuell/Auto kylutsignal: 0=Från, 1=Manuell, 2=Auto	2
65	Manuell/Auto forcerad ventilation: 0=Från, 1=Till, 2=Auto. Kan t. ex. aktiveras från ett centralt system vid exempelvis nattkyla.	2
66	Manuell/Auto styrning av change-over läget: 0=Värmereglering, 1=Kylreglering, 2=Automatiskt omslag beroende på analog temperaturgivare eller digital ingång	2

67	Värmeutsignal i manuellt läge	0
68	Kylutsignal i manuellt läge	0
69	Regulatorns Modbus-adress	254
70	Paritetsbit Modbus-kommunikation: 0=Ingen paritet, 1=Udda paritet, 2=Jämn paritet	2
71	Modbus timeout för tecken (t1.5), i ms. Ska vara 1,5 gånger ett tecken, dvs. minst 2 ms.	2
72	Svarsfördröjning Modbus (t3.5), i ms. Ska vara 3,5 gånger ett tecken, dvs. minst 5 ms.	5

Tabell 12. Parameterlista

Kapitel 17 Minnesfunktion vid spänningsbortfall

Vid spänningsbortfall finns en funktion i regulatorn som gör att inställningar och konfigureringar bevaras i ett så kallat icke-flyktigt minne (EEPROM). Inställningar och konfigureringar sparas ner i minnet vid varje ändring så att senaste värde är lagrat. Däremot sparas inte mätvärden och andra variabler som regulatorn arbetar med under normal drift och som varierar kontinuerligt.

Till detta icke-flyktiga minne i regulatorn kan värden sparas ner upp till cirka 100 000 gånger. Detta gör att man inte systematiskt och mycket ofta skall skicka ändrade inställningsvärden till regulatorn via nätverkskommunikationen. Däremot fungerar det utmärkt att skicka normala ändringar via nätverket som t ex att driftläget ställs om några gånger per dag.

Exempel

Aktivering av Bypass sparas inte i minnet utan regulatorn kommer att återgå till det förinställda driftläget efter ett spänningstillslag. Däremot sparas det inställda driftläget via central styrning (parameter 47).

Del IV **Signaler**

Innehållsförteckning

Del IV Signaler

<i>Kapitel 18</i>	Signaltyper	49
<i>Kapitel 19</i>	Signaler	51
	Discrete inputs	51
	Coil status register	52
	Input register	52
	Holding register	53

Kapitel 18 Signaltyper

EXOL-typer

EXOL-typer för signalerna:

R = Flyttal (Real) (-3.3E38 - 3.3E38)

I = Heltal (Integer) (-32768 - 32767)

X = Index (0 - 255)

L = Logisk (Logic) (0/1)

Modbus-typer

Modbus-typer för signalerna (typer i listan nedan):

1 = Coil Status Register (Modbus-funktion = 1, 5 och 15)

2 = Discrete Input (Modbus-funktion = 2)

3 = Holding Register (Modbus-funktion = 3, 6 och 16)

4 = Input Register (Modbus-funktion = 4)

Stödjer följande Modbus-funktioner:

1 = Read Coils

2 = Read Discrete Input

3 = Read Holding Register

4 = Read Input Register

5 = Write Single Coil

6 = Write Single Register

15 = Write Multiple Coils

16 = Write Multiple Registers

Skalfaktor Modbus

Alla flyttalssignaler har skalfaktor 10. Heltal, Index och Logiska signaler har alltid skalfaktor 1.

EXOline/Modbus

Midiregulatorn ställer automatiskt om sig mellan EXOline och Modbus beroende på vilken typ av kommunikation som föreligger, utan att man får något kommunikationsfel vid omslaget.

Inkoppling Modbus

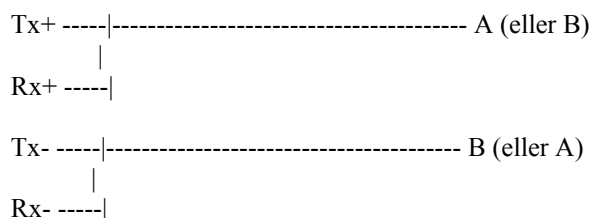
Ett protokoll som Modbus består av flera lager (OSI-modell). Det understa lagret är alltid det fysiska lagret, antal anslutningstrådar och signalnivåer. Nästa lager beskriver kommunikationssiffrorna (antal databitar, stoppbitar, paritetsbitar etc). Sedan kommer lagren som beskriver de Modbus-specifika funktionerna (antal siffror per meddelande, betydelsen av olika meddelanden etc). För Modbus kan det understa lagret vara RS485, RS422 eller RS232.

RS485 och RS422

RS485 och RS422 är den elektriska delen av protokollet, dvs. det fysiska lagret. RS485 har två anslutningar, A och B. Det finns ofta även en skyddsjord (N på EXOregulatorer). RS485-enheter kopplas A → A och B → B. Det kan vara nödvändigt att skifta A och B för att få Modbus att fungera. RS485 är så kallad halv duplex kommunikation: Kommunikationen kan endast gå i en riktning, dvs. huvudenheten kommer först skicka en förfrågan och lyssnar därefter på svaret. A och B används för både sändning och mottagning.

RS422 är en full duplex kommunikation, vilket innebär att man behöver 4 anslutningstrådar, 2 för att sända (Tx+ och Tx-) och 2 för att mottaga (Rx+ och Rx-). Tx används för att sända och Rx för att mottaga, vilket innebär att Tx i en enhet måste kopplas till Rx i den andra och vice versa. När det gäller signalnivåer etc. är RS422 och RS485 identiska.

För att koppla samman RS485 och RS422: Koppla Tx+ med Rx+ och Tx- med Rx- på RS422-enheten. Vi har nu ändrat ett 4-trådssystem till ett 2-trådssystem och kan koppla dem till A och B på RS485-enheten. Vad som passar var behöver du oftast ta reda på genom att pröva dig fram. Felaktig polaritet gör att systemet inte fungerar, men kan inte skada någon enhet.



Bithastighet, två stoppbitar, paritet är nästa lager.

Dessa inställningar måste motsvara inställningarna i huvudenheten. Ta reda på huvudenhetens inställningar och ge sedan regulatoren samma inställningar.

Paritet kan sättas till udda, jämn (FI) eller ingen. Om ingen paritet väljs kommer två stoppbitar automatiskt användas. Om udda eller jämn paritet väljs kommer endast en stoppbit användas, annars blir det sammanlagda antalet bitar för stort: 1 startbit, 8 databitar, 1 paritetsbit och 1 stoppbit ger totalt 11 bitar, vilket är maximum.

Kapitel 19 Signaler

Discrete inputs

Signalnamn	Typ	Modbus-adress	Default-värde	Beskrivning
RC_Actual_L.RegioDigIn(0)	L,2	1		Används ej
RC_Actual_L.RegioDigIn1	L,2	2		Värde på digital ingång 1
RC_Actual_L.RegioDigIn2	L,2	3		Värde på digital ingång 2
RC_Actual_L.RegioUDigIn1	L,2	4		Värde på universell digital ingång 1
RC_Actual_L.RegioDigOut(0)	L,2	5		Används ej
RC_Actual_L.RegioDigOut1	L,2	6		Värde på digital utgång 1
RC_Actual_L.RegioDigOut2	L,2	7		Värde på digital utgång 2
RC_Actual_L.RegioDigOut3	L,2	8		Värde på digital utgång 3
RC_Actual_L.RegioDigOut4	L,2	9		Värde på digital utgång 4
RC_Actual_L.RegioDigOut5	L,2	10		Värde på digital utgång 5
RC_Actual_L.RegioUDigOut1	L,2	11		Värde på universell digital utgång 1
RC_Actual_L.RegioUDigOut2	L,2	12		Värde på universell digital utgång 2
RC_Actual_L.RegioDIOpenWindow	L,2	13		Indikerar öppet fönster
RC_Actual_L.RegioDICondenseAlarm	L,2	14		Indikerar kondenslarm från digital ingång
RC_Actual_L.RegioDIPresences	L,2	15		Indikerar närvaro från digital ingång
RC_Actual_L.RegioDIChangeOver	L,2	16		Indikerar change-over från digital ingång
RC_Actual_L.RegioFanSpeed1	L,2	17		Indikerar fläkthastighet 1
RC_Actual_L.RegioFanSpeed2	L,2	18		Indikerar fläkthastighet 2
RC_Actual_L.RegioFanSpeed3	L,2	19		Indikerar fläkthastighet 3
RC_Actual_L.RegioForcedventilation	L,2	20		Indikerar forcerad ventilation
RC_Actual_L.RegioCVHeatPulsProp	L,2	21		Indikerar pulsprop värme
RC_Actual_L.RegioCVCoolPulsProp	L,2	22		Indikerar pulsprop kyla
RC_Actual_L.RegioCVHeatInc	L,2	23		Indikerar värme öka
RC_Actual_L.RegioCVHeatDec	L,2	24		Indikerar värme minska
RC_Actual_L.RegioCVCoolInc	L,2	25		Indikerar kyla öka
RC_Actual_L.RegioCVCoolDec	L,2	26		Indikerar kyla minska
RC_Actual_L.RegioAIChangeOverState	L,2	27		Indikerar change-over-status från analog ingång
RC_Actual_L.RegioChangeOverState	L,2	28		Indikerar change-over-status från både digital och analog ingång
RC_Actual_L.RegioRoomTempSensorAlarm	L,2	29		Indikerar givarlarm på rumsgivare

Coil status register

Signalnamn	Typ	Modbus-adress	Default-värde	Beskrivning
RC_Setp_L.RegioBypass	L,1	1	0	Sätter enheten i Bypass-läge. Återgår automatiskt efter Bypass-tid (default=120 min).
RC_Setp_L.RegioShutDown	L,1	2	0	Sätter enheten i Shutdown-läge
RC_Setp_L.RegioNotUsedL	L,1	3	0	Används ej
RC_Setp_L.RegioDiNC(0)	L,1	4	0	Används ej
RC_Setp_L.RegioDi1NC	L,1	5	0	Normalt öppen (NO) eller normalt stängd (NC) på digital ingång 1. 0=NO, 1=NC.
RC_Setp_L.RegioDi2NC	L,1	6	1	Normalt öppen (NO) eller normalt stängd (NC) på digital ingång 2. 0=NO, 1=NC.
RC_Setp_L.RegioUDi1NC	L,1	7	0	Normalt öppen (NO) eller normalt stängd (NC) på universell digital ingång 1. 0=NO, 1=NC.

Input register

Signalnamn	Typ	Modbus-adress	Default-värde	Beskrivning
RC_Actual_X.RegioSoftware	X,4	1		Typ av Regio mjukvara: 0 = RCP 1 = RC
RC_Actual_X.RegioVerMajor	X,4	2		Huvudversion
RC_Actual_X.RegioVerMinor	X,4	3		Mindre version
RC_Actual_X.RegioVerBranch	X,4	4		Delversion
RC_Actual_X.RegioRevision	X,4	5		Revision
RC_Actual_X.RegioFanSwitch	X,4	6		Tillstånd fläktomkopplare
RC_Actual_X.RegioUnitState	X,4	7		Aktuellt driftläge: 0 = Off 1 = Unoccupied 2 = Stand-by 3 = Occupied 4 = ByPass
RC_Actual_X.RegioControllerState	X,4	8		Aktuell reglering: 0 = Från 1 = Värme 2 = Kyla
RC_Actual_X.RegioFanSpeed	X,4	9		Aktuell fläkthastighet: 0 = Från 1 = Fläkthastighet 1 2 = Fläkthastighet 2 3 = Fläkthastighet 3
RC_Actual_R.RegioNotUsedX	X,4	10		Används ej

RC_Actual_R.RegioRoomTemp	R,4	11		Rumstemperatur
RC_Actual_R.RegioRoomTempExt	R,4	12		Rumstemperatur från extern givare
RC_Actual_R.RegioRoomTempInt	R,4	13		Rumstemperatur från intern givare
RC_Actual_R.RegioAIChangeOver	R,4	14		Change-over-temperatur
RC_Actual_R.RegioAnaIn1	R,4	15		Värde på analog ingång 1
RC_Actual_R.RegioUAnaIn1	R,4	16		Värde på universell analog ingång 1
RC_Actual_R.RegioUAnaOut1	R,4	17		Värde på universell analog utgång 1
RC_Actual_R.RegioUAnaOut2	R,4	18		Värde på universell analog utgång 2
RC_Actual_R.RegioSetPAdjustment	R,4	19		Börvärdesjustering från intern enhet
RC_Actual_R.RegioPIDSetP	R,4	20		Regulatorbörvärde
RC_Actual_R.RegioPIDOutput	R,4	21		Regulatorutsignal (0...100%)
RC_Actual_R.RegioHeatOutput	R,4	22		Värmeutsignal (0...100%)
RC_Actual_R.RegioCoolOutput	R,4	23		Kylutsignal (0...100%)
RC_Actual_R.RegioAI1Raw	R,4	24		Råvärde för analog ingång 1
RC_Actual_R.RegioUI1Raw	R,4	25		Råvärde för universell ingång 1

Holding register

Signalnamn	Typ	Modbus-adress	Default-värde	Beskrivning
RC_Setp_X.AlaModStat	X,3	1	-	Används ej
RC_Setp_X.RegioPIDSelect	X,3	2	-	Används ej
RC_Setp_X.RegioHeatOutputSelect	X,3	3	2	Manuell/Auto värmeutgång: 0 = Från 1 = Manuell utstyrning 2 = Automatisk utstyrning
RC_Setp_X.RegioCoolOutputSelect	X,3	4	2	Manuell/Auto kylutgång
RC_Setp_X.RegioFanSelect	X,3	5	4	Välj fläktläge: 0 = Från 1 = Manuell hastighet 1 2 = Manuell hastighet 2 3 = Manuell hastighet 3 4 = Auto
RC_Setp_X.RegioFanControlMode	X,3	6	3	Välj fläktstyrning: 0 = Ingen styrning 1 = Fläkten styrs vid värmebehov 2 = Fläkten styrs vid kylbehov 3 = Fläkten styrs både av värme och kylbehov
RC_Setp_X.RegioFanSpeed1Start	X,3	7	20	Regulatorutsignal i % för fläkthastighet 1 vid värme- eller kylutstyrning
RC_Setp_X.RegioFanSpeed2Start	X,3	8	60	Regulatorutsignal i % för fläkthastighet 2 vid värme- eller kylutstyrning
RC_Setp_X.RegioFanSpeed3Start	X,3	9	100	Regulatorutsignal i % för fläkthastighet 3 vid värme- eller kylutstyrning
RC_Setp_X.RegioFanSpeedHyst	X,3	10	5	Regulatorutsignal hysteres start/stopp fläkthastighet.

RC_Setp_X.RegioFanSpeedMax	X,3	11	3	Antal fläkthastigheter (1-3)
RC_Setp_X.RegioForcedVentSelect	X,3	12	2	Manuell/Auto forcerad ventilation (0=Från, 1=Till, 2=Auto)
RC_Setp_X.RegioChangeOverSelect	X,3	13	2	Manuell/Auto change-over (0=Värme, 1=Kyla, 2=Auto)
RC_Setp_X.RegioRemoteState	X,3	14	5	Används för fjärrstyrning: 0 = Off 1 = Unoccupied 2 = Stand-by 3 = Occupied 5 = Ingen fjärrstyrning
RC_Setp_X.RegioUnitReturnState	X,3	15	3	Förinställt driftläge: 2 = Stand-by 3 = Occupied
RC_Setp_X.RegioUnitShutDownState	X,3	16	1	Shutdown-läge: 0 = Off 1 = Unoccupied
RC_Setp_X.RegioBtnOnOffTime	X,3	17	5	Tid (i sek) som närvaroknappen måste hållas inne innan regulatorm går in i Shutdown-läge.
RC_Setp_X.RegioControllerMode	X,3	18	3	Reglerfall: 0 = Värme 1 = Värme/ Värme 2 = Värme eller Kyla via change-over- indikering 3 = Värme/Kyla 4 = Värme/Kyla med VAV och forcering 5 = Värme/Kyla med VAV-reglering 6 = Kyla 7 = Kyla/Kyla
RC_Setp_X.RegioCVHeatType	X,3	19	0	Ställdonstyp värme: 0 = 0...10 V 1 = 2...10 V 2 = 10...2 V 3 = 10...0 V
RC_Setp_X.RegioCVCoolType	X,3	20	0	Ställdonstyp kyla
RC_Setp_X.RegioCVHeatExerciseInterva l	X,3	21	23	Tid i timmar mellan motionering av värmeställdon.
RC_Setp_X.RegioCVCoolExerciseInterva l	X,3	22	23	Tid i timmar mellan motionering av kylställdon.
RC_Setp_X.RegioAi(0)	X,3	23	-	Används ej
RC_Setp_X.RegioAi1	X,3	24	0	Signal ansluten på AI1: 0 = Inaktiv (intern rumsgivare används) 1 = Extern rumsgivare
RC_Setp_X.RegioAi2	X,3	25	-	Används ej
RC_Setp_X.RegioDi(0)	X,3	26	-	Används ej
RC_Setp_X.RegioDi1	X,3	27	3	Närvarogivare ansluten på DI1.
RC_Setp_X.RegioDi2	X,3	28	2	Signal ansluten på DI2: 1 = Öppet fönster 2 = Kondenslarm
RC_Setp_X.RegioDi3	X,3	29	0	Används ej

RC_Setp_X.RegioUi1	X,3	30	2	Signal ansluten på UI1: 0 = Inaktiv 1 = Change-over givare digitalt 2 = Change-over givare analog
RC_Setp_X.RegioAo(0)	X,3	31	-	Används ej
RC_Setp_X.RegioAo1	X,3	32	1	Används ej
RC_Setp_X.RegioAo2	X,3	33	2	Används ej
RC_Setp_X.RegioDo(0)	X,3	34	-	Används ej
RC_Setp_X.RegioDo1	X,3	35	1	Signal ansluten på DO1: 0 = Inaktiv 1 = Fläkthastighet 1 2 = Fläkthastighet 2 3 = Fläkthastighet 3 4 = Forcerad ventilation 5 = Termoventil värme 6 = Termoventil kyla 7 = Styrventil värme öka 8 = Styrventil värme minska 9 = Styrventil kyla öka 10 = Styrventil kyla minska
RC_Setp_X.RegioDo2	X,3	36	2	Signal ansluten på DO2
RC_Setp_X.RegioDo3	X,3	37	3	Signal ansluten på DO3
RC_Setp_X.RegioDo4	X,3	38	4	Signal ansluten på DO4
RC_Setp_X.RegioDo5	X,3	39	0	Signal ansluten på DO5
RC_Setp_X.RegioDo6	X,3	40	5	Används ej
RC_Setp_X.RegioDo7	X,3	41	6	Används ej
RC_Setp_X.RegioUo1	X,3	42	3	Signal ansluten på UO1: 0 = Inaktiv 1 = Termoventil värme 2 = Termoventil kyla 3 = Styrventil värme analog 4 = Styrventil kyla analog
RC_Setp_X.RegioUo2	X,3	43	4	Signal ansluten på UO2
RC_Setp_X.RegioModbusSlaveAddr	X,3	44		Adress Modbus-slav
RC_Setp_X.RegioModbusParity	X,3	45	2	Modbus paritetsbit: 0 = Ingen paritet 1 = Udda paritet 2 = Jämn paritet
RC_Setp_X.RegioModbusCharTimeout	X,3	46	2	Modbus timeout för tecken (t1.5), i ms. Ska vara 1,5 gånger ett tecken, dvs. minst 2 ms.
RC_Setp_X.RegioModbusAnswerDelay	X,3	47	5	Svarsfördröjning Modbus (t3.5), i ms. Ska vara 3,5 gånger ett tecken, dvs. minst 5 ms.
RC_Setp_X.RegioDispBacklightLO	X,3	48	20	Displaybelysning låg (0...255)
RC_Setp_X.RegioDispBacklightHi	X,3	49	100	Displaybelysning hög (0...255)
RC_Setp_X.RegioDispContrast	X,3	50	15	Kontrast (0...15)
RC_Setp_X.RegioDisplayViewMode	X,3	51	0	Visningsalternativ för displayen: 0 = Rumstemperatur 1 = Värmebörvärde 2 = Kylbörvärde 3 = Medelvärde kyl-/värmebörvärde 4 = Endast börvärdesavvikelse
RC_Setp_X.RegioNotUsedX	X,3	52	-	Används ej

RC_Setp_X.RegioNotUsedX	X,3	53	-	Används ej
RC_Setp_X.RegioNotUsedX	X,3	54	-	Används ej
RC_Setp_X.RegioNotUsedX	X,3	55	-	Används ej
RC_Setp_I.RegioBypassTime	I,3	56	120 min	Tid i Bypass-läge (min)
RC_Setp_I.RegioPresenceOffTime	I,3	57	10 min	Frånslagsfördröjning vid ändring till ingen närvaro (min)
RC_Setp_I.RegioPresenceOnTime	I,3	58	0 min	Tillslagsfördröjning vid ändring till närvaro (min)
RC_Setp_I.RegioCVHeatPeriodTime	I,3	59	60 sek	Periodtid för pulsprop. styrventil värme (sek)
RC_Setp_I.RegioCVCoolPeriodTime	I,3	60	60 sek	Periodtid för pulsprop. styrventil kyla (sek)
RC_Setp_I.RegioCVHeatRunTime	I,3	61	120 sek	Gångtid stängd till öppen ventil värme (sek)
RC_Setp_I.RegioCVCoolRunTime	I,3	62	120 sek	Gångtid stängd till öppen ventil kyla (sek)
RCPInternal.RegioNotUsedX	X,3	63	-	Används ej
RCPInternal.RegioNotUsedX	X,3	64	-	Används ej
RCPInternal.RegioNotUsedX	X,3	65	-	Används ej
RCPInternal.RegioNotUsedX	X,3	66	-	Används ej
RCPInternal.RegioNotUsedX	X,3	67	-	Används ej
RC_Setp_R.RegioOccSetPHeat	R,3	68	22°C	Grundbörvärde värme
RC_Setp_R.RegioOccSetPCool	R,3	69	24°C	Grundbörvärde kyla
RC_Setp_R.RegioStandbySetPDeadBand	R,3	70	3°C	Dödband i Standby-läge
RC_Setp_R.RegioUnOccSetPHeat	R,3	71	15°C	Värmebörvärde i Unoccupied-läge
RC_Setp_R.RegioUnOccSetPCool	R,3	72	30°C	Kylbörvärde i Unoccupied-läge
RC_Setp_R.RegioFrostSetP	R,3	73	8°C	Frys-skyddsbörvärde
RC_Setp_R.RegioSetpointOffsetPos	R,3	74	3°C	Max. börvärdesjustering uppåt
RC_Setp_R.RegioSetpointOffsetNeg	R,3	75	3°C	Max. börvärdesjustering nedåt
RC_Setp_R.RegioSetPOffset	R,3	76	0°C	Börvärdesjustering
RC_Setp_R.RegioPIDPGain	R,3	77	10°C	P-band rumsregulator
RC_Setp_R.RegioPIDITime	R,3	78	300 sek	I-tid rumsregulator
RC_Setp_R.RegioCVDeadband	R,3	79	2%	Dödband styrventil
RC_Setp_R.RegioAIChangeOverLimitLow	R,3	80	18°C	Regulatorn ställer om sig till kylregulator om change-over-temperaturen är lägre
RC_Setp_R.RegioAIChangeOverLimitHigh	R,3	81	22°C	Regulatorn ställer om sig till värmeregulator om change-over-temperaturen är högre
RC_Setp_R.RegioAi1Comp	R,3	82	0°C	Kompensation analog ingång 1
RC_Setp_R.RegioUi1Comp	R,3	83	0°C	Kompensation universell ingång 1
RC_Setp_R.RegioInternalTempComp	R,3	84	0°C	Kompensation intern rumsgivare
RC_Setp_R.RegioTempFilterFactor	R,3	85	0,2°C	Filterfaktor för temperatur på analog ingång 0 = Inget filter 1 = Maxfilter
RC_Setp_R.RegioMinFlow	R,3	86	20%	Minflöde för kylutgång när VAV-reglering är konfigurerad
RC_Setp_R.RegioMaxFlowHeat	R,3	87	0%	Maxflöde för kylutgång när reglerfall "Värme/Kyla med VAV-reglering" är konfigurerat och värme styr kylutgången

RC_Setp_R.RegioNotUsedR	R,3	88	-	Används ej
RC_Setp_R.RegioNotUsedR	R,3	89	-	Används ej
RC_Setp_R.RegioNotUsedR	R,3	90	-	Används ej
RC_Setp_R.RegioNotUsedR	R,3	91	-	Används ej
RC_Setp_R.RegioNotUsedR	R,3	92	-	Används ej
RC_Setp_R.RegioPIDManSet	R,3	93	-	Används ej
RC_Setp_R.RegioHeatOutputManual	R,3	94	0%	Manuellt utstyrning värmeutgång (0...100%)
RC_Setp_R.RegioCoolOutputManual	R,3	95	0%	Manuellt utstyrning kylutgång (0...100%)
RC_Setp_R.RegioRoomTempRemote	R,3	96	-255	Används för fjärrstyrning av rumstemperaturen. (-255 = ingen fjärrstyrning av rumstemperaturen) Extern rumsgivare måste väljas.

Del V **Index**

A

Aktivering av de olika driftlägena 32
Analog ställdon 37
Användningsområden 7
Applikationsexempel 8
Autostyrning 38

B

Bekräfta/Ångra 43
Beräkning av reglerande börvärde 35
ByPass 32
Börvärdesberäkning 35
 Beräkning av reglerande börvärde 35
 Börvärdesjustering 35
 Grundbörvärde 35
Börvärdesjustering 35

C

Central styrning 33
Centralt kommando 34
Change-over 39
 Reglerfall 39
Coil status register 52

D

Dipswitchar 16
Discrete inputs 51
Displayhantering 42
 Displayindikeringar 42
 Parametermenyn 43
Displayindikeringar 42
Driftlägen 31
 Aktivering av de olika driftlägena 32
 Olika driftlägen 31
Driftsättning 25

E

Etiketter 15

F

Felsökning 25
Fläktstyrning 38
 Autostyrning 38
 Handstyrning 38
 Off/Unoccupied 38

-F-modeller 9
Forcerad ventilation 40
Frysskydd 40
Förinställt driftläge 32

G

Grundbörvärde 35
Grundmodeller 9

H

Handstyrning 38
Holding register 53

I

Indikeringar 41
 Kommunikation 41
 Lysdiod 41
 Närvaroknappen 41
Inkoppling 17
Inkoppling för grundmodeller 19
Inkoppling för modeller för fläktstyrning 21
Inkoppling för modeller för trepunktsstyrning 23
Input register 52
Inputs
 Discrete 51
Installation 17
 förberedelser 15
Introduktion till Regio Midi 7

K

Kommunikation 8
Kondensvakt 40
Konfigurering 15
Kyla 30
Kyla/Kyla 30

L

Lysdiod 41

M

Mer information 6
Minnesfunktion vid spänningsbortfall 46
Modeller 9
Montage 7
Montering 17
Motionering 37

N

Närvarodetektor 33, 34
Närvaroknappen 32, 33, 41

O

Occupied 32
Occupied/ByPass 36
Off 31, 35
Off/Unoccupied 38
Olika driftlägen 31
Om manualen 6
 Mer information 6
 Termer 6

P

Parametermenyn 43
Parametrar 43

R

Register
 Coil status 52
 Holding 53
 Input 52
Reglerfall 39
Reglering 8, 28
 Kyla 30
 Kyla/Kyla 30
 Värme 28
 Värme eller kyla via change-over funktion 28
 Värme/Kyla 29
 Värme/Kyla med VAV-reglering 29
 Värme/Kyla med VAV-reglering och forcering 29
 Värme/Värme 28
Regulatorsignal delas 28, 30

S

Shutdown 32

Signaler 51
Signaltyper 49
Speciell ingång CI 40
Stand-by 31, 36
Ställdonstyper 37
 Analoga ställdon 37
 Motionering 37
 Termoställdon 37
 Trepunksställdon 37
SW1-7 16

T

Tekniska data 11
Termer 6
Termoställdon 37
Tillbehör till Regio Midi 12
-T-modeller 9
Trepunksställdon 37

U

Unoccupied 31, 35

V,W

Värme 28
Värme eller kyla via change-over funktion 28
Värme/Kyla 29
Värme/Kyla med VAV-reglering 29
Värme/Kyla med VAV-reglering och forcering 29
Värme/Värme 28

Å

Återgå 43

Ö

ÖKA-/MINSKA-knapp 42



AB Regin
Box 116, SE-428 22 Källered
Besöksadress: Bangårdsvägen 35

Telefon: +46 31 720 02 00
Fax: +46 31 94 01 46
www.regin.se, info@regin.se

The logo consists of a stylized green wave symbol followed by the word "REGIN" in a bold, green, sans-serif font.

THE CHALLENGER IN BUILDING AUTOMATION