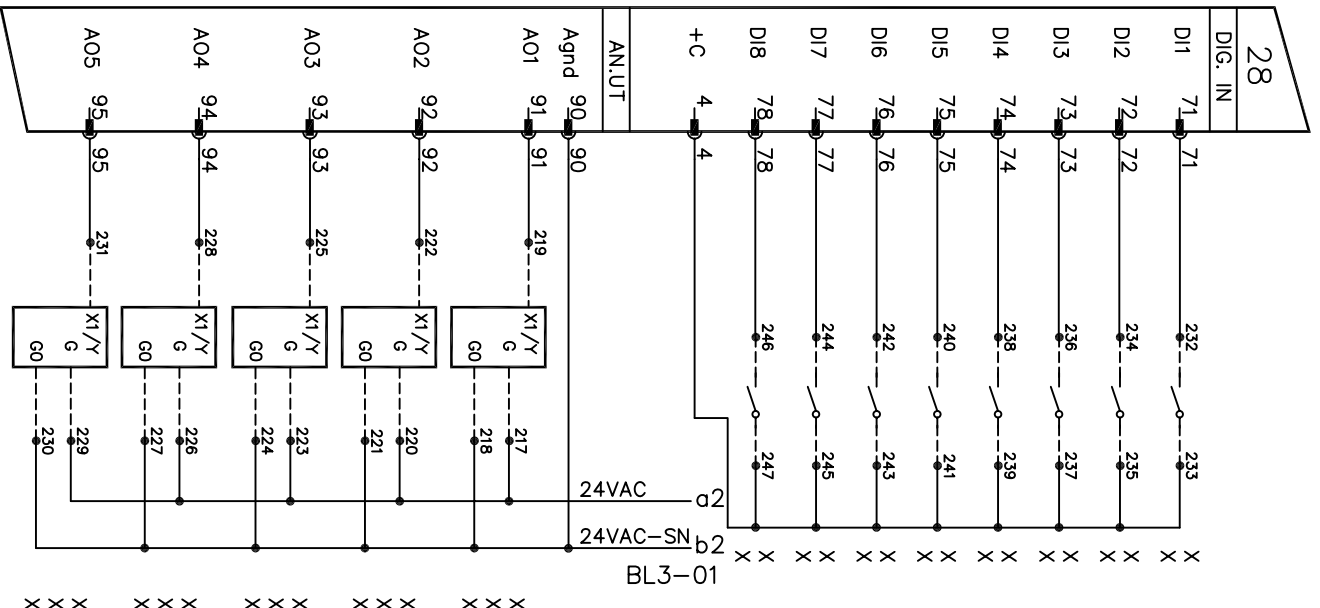
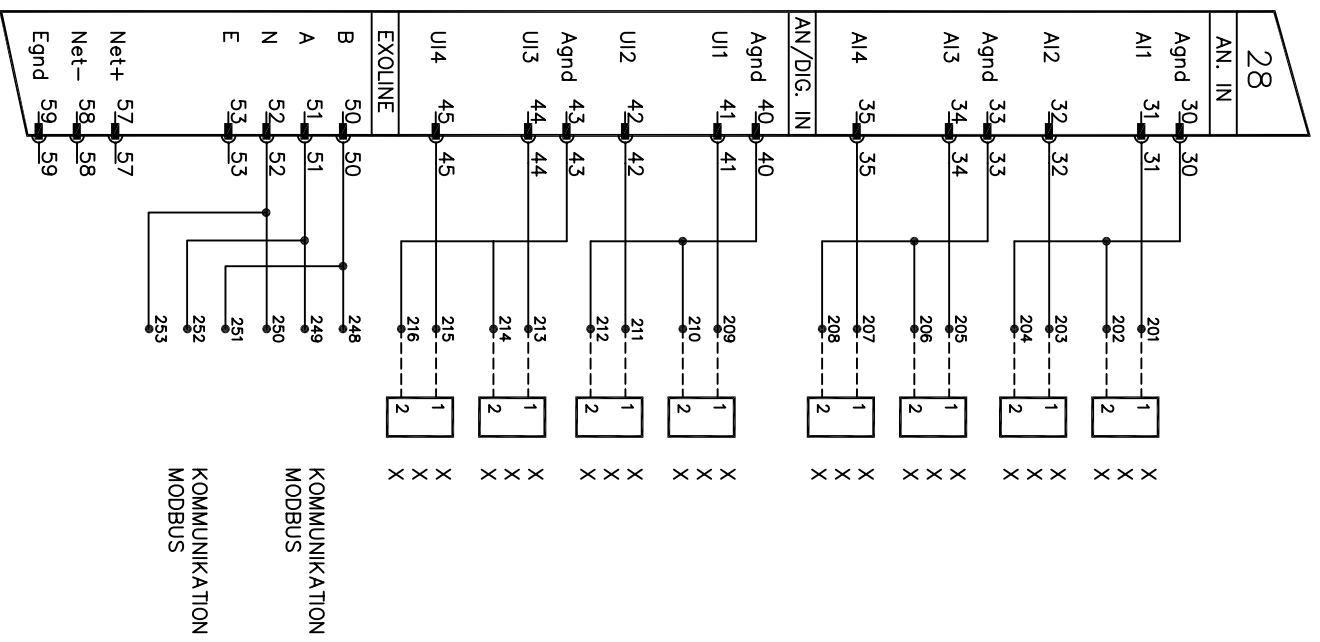
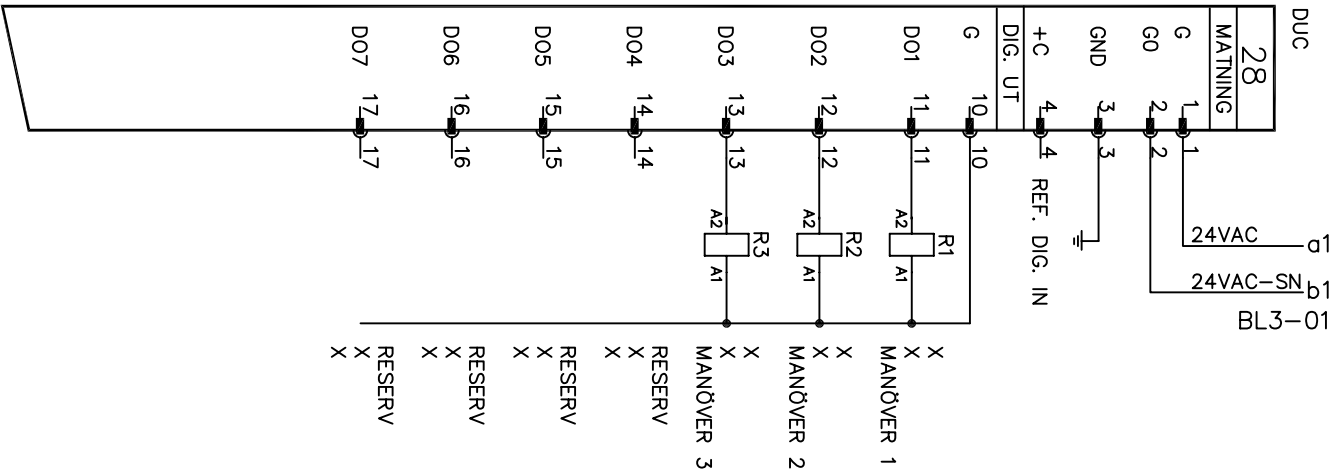


APPARATLÅDA
STANDARDRITNING CORRIGO E28D

BENÄMNING	RITNING NR.	ANTAL BLAD
DOKUMENTFÖRTECKNING	2301-1-01	1
APPARATSKÅPSFÖRTECKNING/MONTAGE	2301-2-01	1
KRETSSCHEMA	2301-3-01/3-02	2
YTTRRE FÖRBINDNINGSSCHEMA	2301-4-01/4-03	3

X	X								
BET.	ÄNDRINGEN AVSER	SIGN.	DATUM		REGIN	CORRIGO E28D APPARATLÅDA DOKUMENTFÖRTECKNING	Arbetsnummer 2301-1-01	Ritningsnummer 2301	Konstr. CG
							Handlägges av AB REGIN	Ritad av CG	CG
							Datum 2006-06-21	Blad 1-01	Forts. 2-01



BET.	X	X	X	X
ÄNDRINGEN AVSER				
SIGN.	X			
DATUM	X			

REGIN

CORRIGO E28D
APPARATLÅDA
KRETSSCHEMA

Arbetsnummer	2301-3-02	Ritningsnummer	2301
Handlagges av	AB REGIN	Ritad av	CG
Datum	2006-06-21	Blad	3-02
		Forts.	4-01

