



TTC25 är en trefas elvärmeregulator för steglös (tidsproportionell) reglering av elbatterier, elradiatorer etc. Regulatören klarar att styra även osymmetrisk belastning (D-kopplad).

- * TTC25 har inbyggd temperaturregulator med 0-10V-signal som styr ut kraftdelen.
- * Modell TTC25X är utförd enbart för styrning med extern styrsignal 0-10 V.
- * Automatisk anpassning till ansluten matningsspänning 230 V resp 400 V.
- * Regulatören ställer automatisk om reglerfunktionen: PI vid tilluftsreglering och P vid rumsreglering.
- * Inställbar min- och maxbegränsningsfunktion.
- * Justerbar pulsperiod.
- * För montage på DIN-skena.

Funktion

TTC25 är en trefas elvärmeregulator (triacstyrning). Apparaten placeras i serie mellan nätet och en elektrisk värmare, t ex elbatteri eller elradiator. TTC25 har temperaturregulator med ingångar för givare som placeras i t ex tilluftskanal eller rum. Den kan också styras med extern styrsignal.

Effektregleringen är steglös genom tidsproportionell styrning, dvs förhållandet mellan till- och fråntid anpassas efter det rådande värmebehovet.

Exempel: Tilltid 30 s och fråntid 30 s ger 50% utstyrd värmeeffekt.

Summan av tilltid och fråntid (pulsperioden) är inställd på 60 sek (rek. fabriksinställning) men kan justeras med potentiometer på apparaten.

Triacreglering är betydligt noggrannare än on/off-reglering. Det betyder ökad värmekomfort och sänkta energikostnader.

TTC25 har inbyggd omställningsfunktion för att automatiskt anpassa regulatorns arbetssätt efter behovet:

Tilluftsreglering

Vid snabba reglerförlopp kommer regulatorn att arbeta med PI-funktion. P-bandet är 20K och I-tiden 6 min.

Rumsreglering

Vid långsammare reglerförlopp arbetar regulatorn med P-funktion. P-bandet är 1,5 K.

Vid rumsreglering kan tilluftstemperaturen min- och/eller maxbegränsas.

Reglering av större eleffekt

I de fall elbatteriet är större än kapaciteten för TTC25 kan eleffekten delas upp och styras med stegkopplare TT-S4/D i kombination med TTC25. Se även TTC40F.

TTC25X

Denna elvärmeregulator är avsedd för styrning enbart med extern styrsignal 0-10V. Denna apparat har därför ej inbyggd regulatorordel.

I övrigt är utförandet likvärdigt med TTC25.

Modellbeteckningar

TTC25
TTC25X

Triacregulator med inbyggd temperaturregulatordel.
Triacregulator för styrning med extern styrsignal 0-10V.

Tekniska data

Matningsspänning:
Belastning:

Trefas 210...255 / 380...415 V AC. Automatisk omställning.
Maximalt 25 A. Minst 3 A/fas. Vid 400 V blir maxeffekten 17 kW.
Även osymmetrisk belastning kan anslutas (dock ej Y-kopplad).
Nollan får ej anslutas till elbatteriet.

Säkerhetsfunktion:

Internt elektroniskt överhettningsskydd. Elbatteriets överhettningsskydd skall kopplas via kontakter i serie med elvärmeregulatorns kraftmatning.

Förlusteffekt:

50 W vid full last.

Pulsperiod:

Fabriksinställt 60 sek. Justerbar 6...60 sek.

Funktionsindikering:

Röd lysdiod som blinkar i takt med att effekt pulsas ut.

Omgivningstemperatur drift:

0...40°C

Omgivande fuktighet:

Max 90%rH

Lagringstemperatur:

-40...+50°C

Skyddsform:

IP20



Produkten uppfyller kraven för gällande Europeiska EMC standard CENELEC EN50081-1 och EN50082-1 och är CE-märkt

Regulatordel

Givaringångar:

Givare: se datablad flik 4, pos 100 (4-100).

Huvudbörvärde:

Huvud- resp begränsningsgivare. Begränsn.givare: mätområde 0...60°C 0...30°C. Andra områden beroende av ansluten givare.
Även externt börvärde (ex TG-R130)

Reglerparametrar huvudreglering:

Snabba reglerkretsar: PI-funktion med P-band 20K och I-tid 6 min.
Långsammare reglerkretsar: P-funktion med P-band 1,5 K

Börvärde min.begränsning:

0...30°C

Börvärde max.begränsning:

20...60°C

Reglerparametrar begränsning:

PI-funktion med P-band 20K och I-tid 6 min.

Utsignal regulator:

0-10 V. Ansluten till kraftdelens styringång med bygel (plint 7-9).

Nattsänkning:

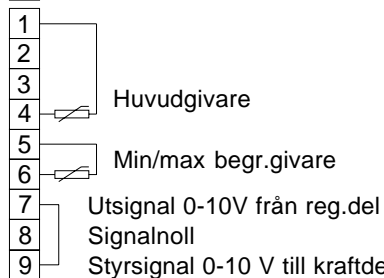
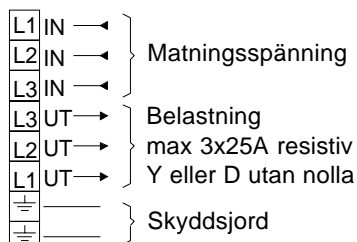
Via nattsänkingsmodul NS/D.

TTC25X

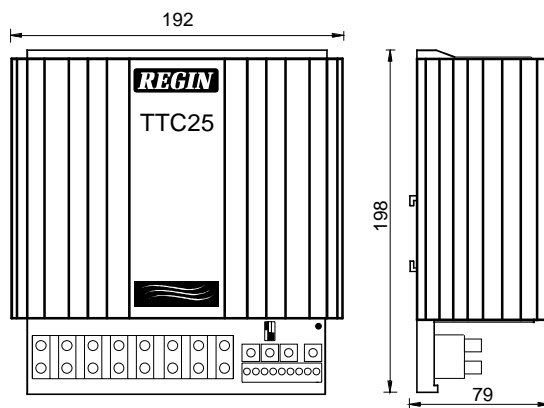
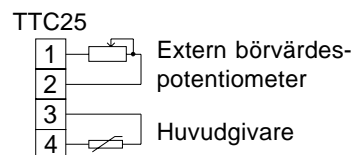
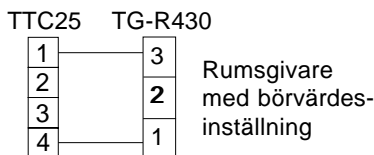
Styringång:

För extern styrsignal 0-10 V. Ingen inbyggd regulatordel. Ej min- och max-begränsningsfunktioner. Övriga tekniska data lika ovanstående.

Dimension och inkoppling



Fabriksmonterad bygel mellan 7 och 9
På modell TTC25X finns ej plint 1-7.



Funktionsomkopplare:

1 - Börvärde:
Uppåt: Inbyggt börvärde.
Nedåt: Externt börvärde.

2 - Min.temp begränsn:
Uppåt: Aktiverad.
Nedåt: Ej aktiverad.

3 - Max.temp begränsn:
Uppåt: Aktiverad.
Nedåt: Ej aktiverad.

Min- och maxbegränsningsfunktion kan vara aktiverade samtidigt.

IMPROVING INDOOR CLIMATE CONTROL WORLDWIDE

AB Regin

Box 116, SE-428 22 Källered, Sweden
Visiting address: Bangårdsvägen 35

Phone: +46 31 720 02 10
Fax: +46 31 94 01 46

www.regin.se
E-mail: info@regin.se

Org.nr.: SE556414-5455
Seat: Mölndal