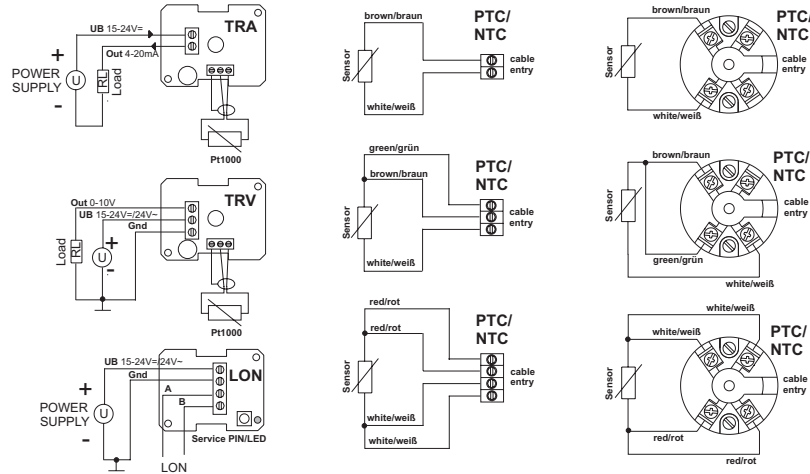


Tillbehör

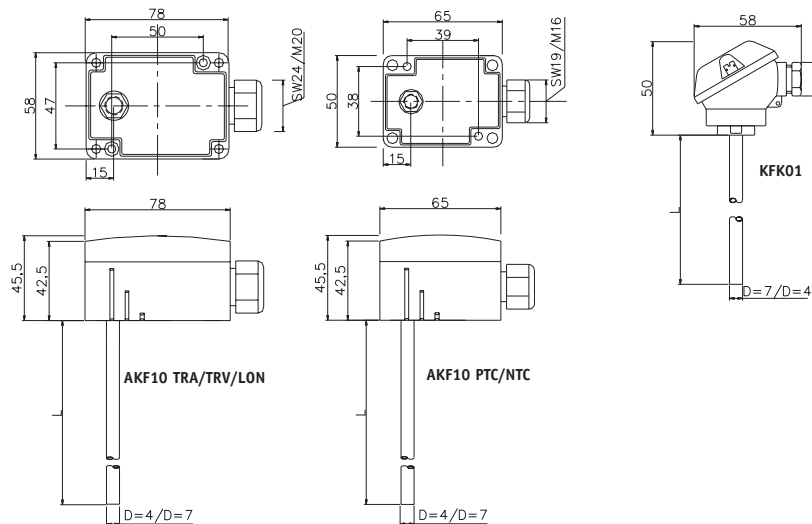
- (THMS) Dykrör för D=7mm, mat. förnicklad mässing, upp till 16bar
- (THVA) Dykrör för D=7mm, mat. rostfritt stål, upp till 40bar
- (MF7) Monterings flange för D=7mm
- (MF4) Monterings flange för D=4mm

Anslutningsschema

OBS: Med digital sensor som **AD592, SMT160, LM235, DS1820** är: brun= plus (+), vit= minus (-), grön=out



Mått (mm)



AKF10



KFK01

Kanal-/Dyk Temperatur givare
AKF10... KFK01...



Applikation

Kanal-/dyk temperatur givare för mätning av temperatur i gasformiga media så som värme, kyla och luftkonditioneringssystem. Med dykrör också i vätskor.

Typ

Modell	Typ	Mätmetod (utgång)
AKF10 7mm	PTC/NTC	passiv, resistans
	TRA	aktiv, 4...20mA
	TRV	aktiv, 0...10V
	LON	aktic, FTT10
AKF10 4mm	PTC/NTC	passiv, resistans
	TRA	aktiv, 4...20mA
	TRV	aktiv, 0...10V
KFK01 4mm	PTC/NTC	passiv, resistans
KFK01 7mm	PTC/NTC	passiv, resistans

Kanal-/Dyk Temperatur givare
AKF10... KFK01...

Thermokon
Sensortechnik GmbH

Normer och standards

Product safety:	EN60730-1 Automatic electr. control devices for domestic use and similar applications
EMV:	EN60730-1 (2000) Interference resistance EN60730-1 (2000) Emitted interference
CE-Conformity:	89/336/EWG Electromagnetic compatibility

Tekniska Data

Typ PTC/NTC:

Mätelement:	Sensor enligt kundönskemål t.ex. PTC, NTC...
Mätområde¹⁾:	Beroende av sensor, max. omgivnings temperatur 160°C
Noggrannhet:	Beroende av sensor,t.ex DIN KL.B
Egenförbrukning:	Typ. <1mA
Sensor rör:	Rostfritt stål 1.4571, D=7mm or D=4mm
Givarrörs längd:	7mm: 62mm/135mm/192mm/240mm/320mm/392mm/465mm 4mm: 40mm/90mm/140mm/190mm
Plint:	2polig (två-trådswire) 3polig (tre-tråds) 4polig (fyr-tråds) Max area 1,5mm ²
Anslutnings huvud	AKF10: (65mm) Polyamide,färg vit KFK01: Aluminium, Form J
Tmax³⁾:	<90°C
Skyddsklass:	IP65
Förskruvning:	AKF10: enkel ledare, M16 för ledare max. D=8mm KFK01: PG9

Typ TRA:

Mätelement:	PT1000
Mätområde :	TRA1: -50°C...+50°C TRA2: -10°C...+120°C TRA3: 0...+50°C TRA4: 0...+160°C TRA5: 0...+300°C
Noggrannhet²⁾:	Typ. +/-1% inom mätområdet
Mätström:	<1mA
Matningsspänning:	15-24V=
Egenförbrukning:	max. 20mA
Last:	<500 Ohm
Sensor rör:	Rostfritt stål 1.4571, D=7mm eller D=4mm
Givarrörlängd:	7mm: 62mm/135mm/192mm/240mm/320mm/392mm/465mm 4mm: 40mm/90mm/140mm/190mm
Plint:	2polig (två-tråds) max 1,5mm ²
Anslutningshuvud:	(78mm) Polyamide, vit
Temperatur max³⁾:	<70°C
Skyddsklass:	IP65
Förskruvning:	Enkel ledare, M20 för ledare max. D=8mm

Kanal-/Dyk temperatur sensor
AKF10... KFK01...

Thermokon
Sensortechnik GmbH

Typ TRV:

Mätelement:	PT1000
Mätområde:	TRV1: -50°C...+50°C TRV2: -10°C...+120°C TRV3: 0...+50°C TRV4: 0...+160°C TRV5: 0...+300°C
Noggrannhet²⁾:	Typ. +/-1% inom mätområdet
Mätström:	<1mA
Matningsspänning:	15-24V=/24V~
Egenförbrukning:	max. 12mA/24V=
Last:	min. 5kOhm
Givar rör :	Rostfritt stål 1.4571, D=7mm eller D=4mm
Givarrörs längd:	7mm: 62mm/135mm/192mm/240mm/320mm/392mm/465mm 4mm: 40mm/90mm/140mm/190mm
Plint:	3polig (tre-tråds) max 1,5mm ²
Anslutningshuvud:	(78mm) Polyamide, vit
Temperatur max³⁾:	<70°C
Skyddsklass:	IP65
Förskruvning:	Enkel ledning, M20 för ledning max D=8mm

Typ LON:

Mätelement:	Digital sensor
Mätområde:	-45°C...+130°C
Noggrannhet²⁾:	Typ. +/-1% oinom mätområdet
Matningsspänning:	15-24V=/24V~
Egenförbrukning:	max. 20mA/24V=
Givar rör:	Rostfrittrör 1.4571, D=7mm
Givarrörs längd:	7mm: 62mm/135mm/192mm/240mm/320mm/392mm/465mm
Plint:	4polig (fyr ledare)max 1.5mm ²
Anslutningshuvud:	(78mm) Polyamide, vit,
Temperatur max³⁾:	<70°C
Skyddsform:	IP65
Förskruvning:	Enkel ingång, M20 ledning max. D=8mm Dubbel ingång, för 2 ledningar max. D=7mm

1)Maximal omgivningstemperatur av givaren. 260°C på förfrågan

2)Matningsspänning 24V= och 21°C(+/-5K) i omgivningstemperatur.

3)Mamimal möjlig omgivningstemperatur i kopplingshuset,fuktighet<80%rF

Monterings råd

Modellen AKF10 kan monteras på ventilationskanalen antingen med en monteringsflange eller direkt med skruvar. Modellen KFK kan endast monteras på ventilationskanalen med hjälp av en monteringsflange.

När risk finns för kondensation i givarröret eller i dykröret, måste installationen göras så att kondensationen rinner ut. I annat fall rekommenderar vi en fylld version av modellen KFK01.

Please also note the general remarks in our INFORMATION SHEET THK.