

VENTIL M502 I RAKT UTFÖRANDE

Beskrivning

- Ventilerna är tillverkade av förnicklad eller avzinkningsfri mässing
- Samtliga ventiler har ett justerbart kvs-värde
- Ventilerna tillverkas av Markaryd
- Ventilerna kan regleras med självverkande termostat eller elektroniskt ställdon med 28mm anslutningsgänga
- Kan användas till glykolblandat vatten
- CEN-godkända

Beställningsnummer	Anslutning	k _{VS} -värde**	Max Δp
M502-01.000	DN10	0,01 - 1,2	1500 kPa
M502-01.900 ***	DN10	0,01 - 1,2	1500 kPa
M502-02.000	DN15	0,01 - 1,2	1500 kPa
M502-02.900 ****	DN15	0,01 - 1,2	1500 kPa
M502-03.000	DN20	0,01 - 1,2	1500 kPa

** m³h vid 100kPa

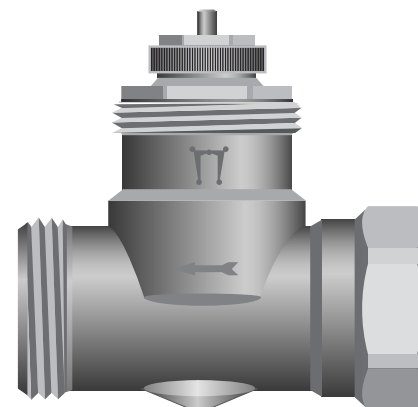
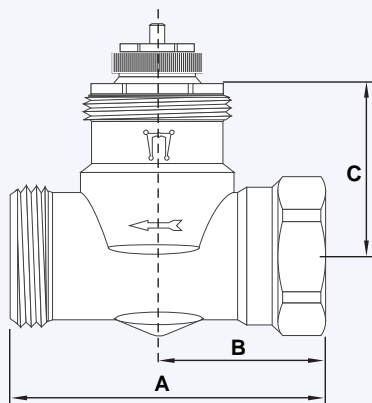
*** M502-01.900 är tillverkad i avzinkningsfri mässing och har förkromad utsida

**** M502-02.900 är tillverkad i avzinkningsfri mässing

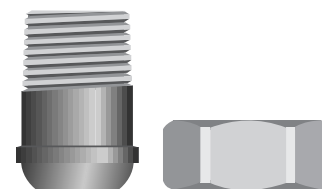
Måttuppgifter

DN	A	B	C
10	51	29	33
15	58	32	33
20	68	35	30

[mm]



Ventilerna är försedda med insats TIF, som har dold förinställning. Inställningen kan göras med förinställningsnyckel FN genom att skruva det antal varv som anges i tryckfallsdiagrammet nedan. För att underlätta finns ett förinställningsdon FV5.



Nippel och mutter ingår ej.

För undvikande av missljud, bör differenstrycket ej överskrida 20kPa.

TRYCKFALLSDIAGRAM

Öppningsvarv

